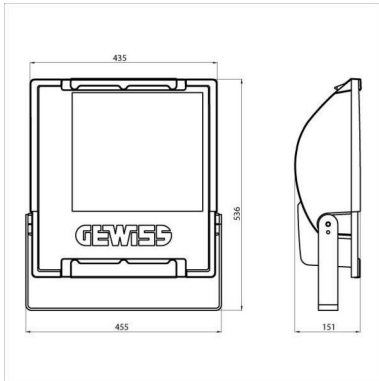




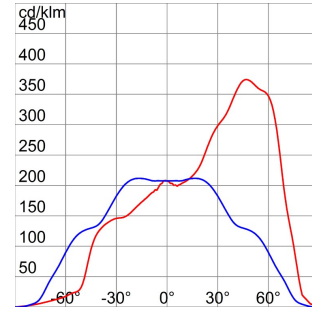
Floodlight in die cast aluminum with galvanized bracket and painted the same color as the body. Equipped with graduate scale to facilitate orientation. Flat tempered glass 4 mm thickness silk screen printed; hinged to the body for quick access inside the Floodlight. Anti aging silicone gasket. Power input through PG13.5 for cables  $\varnothing 6.5 \div 13$  mm. Optic in 99.85% polished and anodised aluminium. Electrical component plate in galvanized steel. Quick wiring tripolar terminal block.

panoları	Dış	IP derecesi	IP66
Direnç dayanıklı	IK09	Yalıtım sınıfı	I
Rüzgara maruz maksimum yüzey	0.199 m <sup>2</sup>	Rüzgara maruz yan yüzey	0.058 m <sup>2</sup>
Aydınlatılan nesneden minimum uzaklık	1 m	Ağırlık (kg)	11.7
Renk	Grafit grisi	Voltaj	230 V - 50 Hz
Lamba gücü	400 W	Lamba akımı	4.2 A
Lamba tutucu	E40	lamba içinde	MT
Lamba dahil	Evet	Mevcut lambanın etkinlik sınıfı	A
Uyumlu lambaların etkinlik sınıfı	A ÷ A+	Optik	Asimetrik - ULOR: 0%
DIN 18032-3 belgesi	Uyumlu	Elektrokod	2433

### DIMENSIONAL



### PHOTOMETRIC DISTRIBUTION



### TECHNICAL SYMBOLOGY



IP  
IP66

IK  
IK09



0.199 m<sup>2</sup>

1 m



### STANDARDS/APPROVALS



Data, measures, designs and pictures are shown only as informativ purposes, and could be changed without previous notice - Last update 19/11/2019