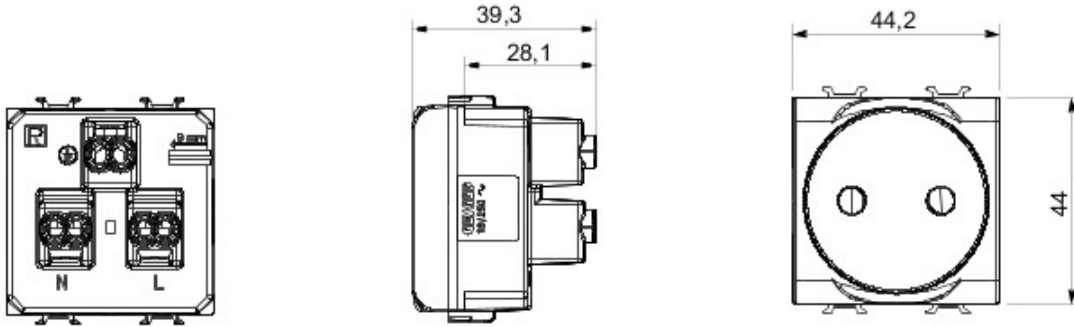


Wide range of switches, energy sockets (compliant with national and international standards), data sockets, devices for the management of climate control, comfort, technical alarms signalling, emergency lighting. The Chorus modular devices are available in four colors, glossy white, satin black, painted titanium and glossy ivory and in different modularities, 1/2, 1, 2 and 3 modules. Thanks to the frame supports for rectangular, square and round boxes, the devices allow you to create endless combinations with the range of Chorus plates.

Kategori	Priz	Tanım	2P - 16A
Renk	Beyaz	Voltaj	250 V ac
Standart	Fransız	Özellikler	çocuk korumalı
Fiş pinleri için	Ø 4 / 4.8 mm	Kablolama terminalleri	Vidalı
Standart	IEC 60884-1; NF C 61-314	Test voltajındaki rezistans	1 dak. için 2000 V a 50 Hz
Yalıtım direnci	> 5 MOhm	Prolonged operation socket (no.of position changes)	10.000, 250 V ac cosØ=0,8
Bilyeli termo sıcaklık	125 °C	Akkor Tel Deneyi:	850 °C
Kablo çekmede terminal tutuşu	> 50 N	Terminal sıkıştırma kapasitesi esnek kablolar (mm2)	min. 0,75 - maks. 2x4
Terminal sıkıştırma kapasitesi sert kablolar (mm2)	min. 0,5 - maks. 2x2,5	Chorus modül sayısı	2
Elektrokod	0131		

DIMENSIONAL



TECHNICAL SYMBOLOGY



STANDARDS/APPROVALS

