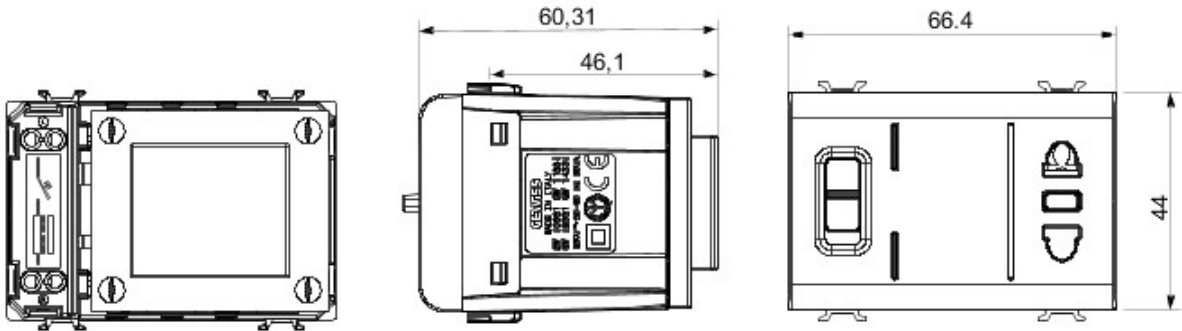




Wide range of switches, energy sockets (compliant with national and international standards), data sockets, devices for the management of climate control, comfort, technical alarms signalling, emergency lighting. The Chorus modular devices are available in four colors, glossy white, satin black, painted titanium and glossy ivory and in different modularities, 1/2, 1, 2 and 3 modules. Thanks to the frame supports for rectangular, square and round boxes, the devices allow you to create endless combinations with the range of Chorus plates.

Kategori	Traş prizi	Tanım	Yalıtım trafolu
Renk	Siyah	Standart	Euro-Amerikan
Fiş pinleri için	Ø 4 / 5 - 6.3x1.5 mm	Kablolama terminalleri	Vidalı
Priz tipi	P11-ABD	Standart	IEC 60884-1; EN 61558-2-5
Seçilebilir dış voltaj	120-230V ac	Test voltajındaki rezistans	1 dak. için 2000 V a 50 Hz
Maksimum güç	20 VA	Yalıtım direnci	> 5 MOhm
besleme voltaj	230 V ac - 50/60 Hz	Bilyeli termo sıcaklık	125 °C
Akkor Tel Deneyi:	850 °C	Kablo çekmede terminal tutuşu	> 50 N
Terminal sıkıştırma kapasitesi esnek kablolar (mm2)	min. 0,75 - maks. 2x4	Terminal sıkıştırma kapasitesi sert kablolar (mm2)	min. 0,5 - maks. 2x2,5
Chorus modül sayısı	3	Elektrokod	0131

### DIMENSIONAL



### TECHNICAL SYMBOLOGY



### STANDARDS/APPROVALS

