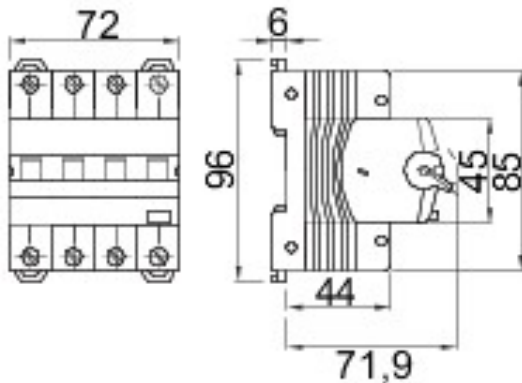




Описание	АВТОМАТИЧЕСКИЙ ВЫКЛЮЧАТЕЛЬ ДИФФЕРЕНЦИАЛЬНОГО ТОКА
Код	MDC 45
Кол-во полюсов	4П
Кол-во модулей	4
Номинальный ток	6 А
Номинальный ток утечки	300 мА
Тип	A
Тип	C
Rated voltage (EN/IEC 61009-1, 61009-2-1)	400/415 V

Стандарт	IEC/EN 61009-1, IEC/EN 61009-2-1	Номинальная частота (Гц)	50/60 Гц
Icn EN 61009-1 400В	4500 A	Ics EN 61009-1	1 x Icn
Icu EN 60947-2 400В	4.5 kA	Ics EN 60947-2	100% Icu
Напр. изоляции	500 В	Уровень невозбудимости (8/20 μs)	250 A
Номинальное импульсное напряжение	4 kV	Категория перенапряжения	III
Электр. ресурс	10000	Мех. ресурс	20.000
Сечение жёсткого проводника	<=1x35 - <=2x16 - <=1x16+2x10 mm ²	Сечение гибкого проводника	<=1x35 - <=2x16 - <=1x16+2x10 mm ²
Двойное подключение	ДА (только для отходящих линий)	Ном. момент затяжки	2 Нм
Раб. темп.	-25 ÷ +40°C	Темп-ра хранения	-40 ÷ +70 °C
Совместимость со вспом. устр-ми	Да	Совместимость с ReStart	Да
Положение соединения	Ану		

DIMENSIONAL



WIRING DIAGRAM

STANDARDS/APPROVALS

