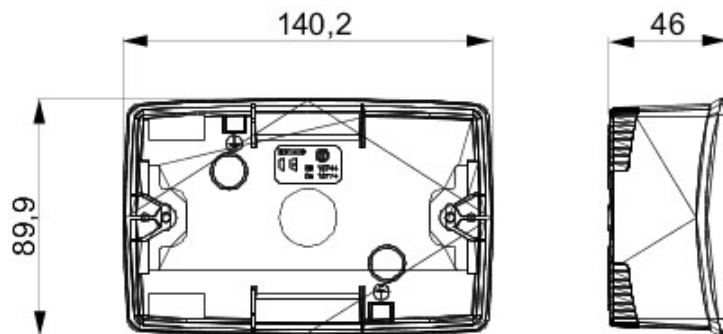




Для установки модульных устройств Chorus также предлагается ассортимент корпусов для настольного и накладного монтажа. Корпусы для настольного, накладного и встроенного монтажа доступны в белом и чёрном цвете. Корпусы для настольного и накладного монтажа должны комплектоваться суппортами и рамками One. Корпуса для встроенного монтажа укомплектованы суппортом, изготавливаются в сером цвете RAL 7035 и имеют степень защиты IP40 или IP55: Корпусы для настольного и накладного монтажа имеют подготовленные отверстия для ввода кабеля, а влагозащитные встраиваемые версии оснащены прозрачной силиконовой мембраной, стойкой к УФ лучам. Корпусы подготовлены для установки клеммы заземления.

| | | | |
|---------------------|---------------|--------------------------|------------------|
| Описание | 4 модуля | Цвет | Чёрный |
| Характеристики | Безгалогенный | Суппорт | GW16804 |
| Подходит для рамок | ONE | Момент затяжки винтов | 0.8 Newton/Meter |
| Габариты ШxВxГ (мм) | 140x90x46 | Тест проволокой | 650 °C |
| Тест горячим шаром | 70 °C | Стандарт | EN 60670-1 |
| Температура монтажа | -5 ÷ +60°C | Код в системе Electrocod | 0212 |

DIMENSIONAL

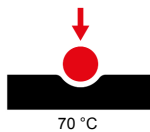


TECHNICAL SYMBOLOGY

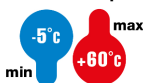


GWT

650 °C



ЭКСПЛУАТАЦИЯ



STANDARDS/APPROVALS



GEWISS S.p.A. Via A. Volta, 1
24069 Cenate Sotto - Bergamo - Italy
tel. +39 035 94 61 11 fax +39 035 94 69 09

www.gewiss.com
sat@gewiss.com
Last update 13/11/2019

Data, measures, designs and pictures are shown only as informativ purposes, and could be changed without previous notice