

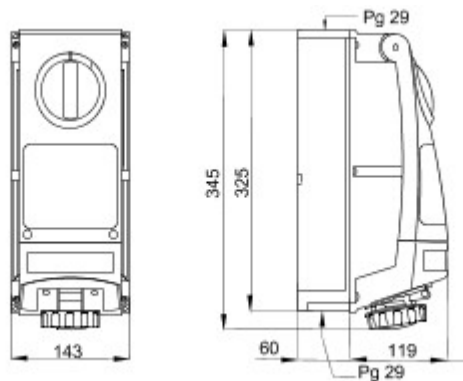


Продуктовая линейка включает розетки стандарта IEC 60309 с механической блокировкой поворотным выключателем для индивидуального или группового использования на модульных основаниях. Прочность изделий, их стойкость к основным химическим реагентам и атмосферным осадкам, вместе с высокой степенью защиты IP66 означают, что разъёмы могут использоваться в особо тяжёлых условиях.

Тип	Вертикальный	Тест горячим шаром	80 °C
Ударопрочность при -20 °C	20 Дж	Степень защиты	IP66
Кол-во полюсов	3K+N+3	Стойкость к удару	> IK10
Частота	50/60 Гц	Раб. темп.	-25 ÷ +40°C
Защита	HO (SBF)	С основанием	Да
Код в системе Electrocod	2222	Тест проволокой	850 °C
Цвет	Чёрный	Номинальный ток (A)	32
Положение конт. PE час	7	Номинальное напряжение	480-500 В
Тип использования	Высокие нагрузки		



DIMENSIONAL



TECHNICAL SYMBOLOGY

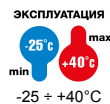


IP

IP66

IK

> IK10



GWT

850 °C

STANDARDS/APPROVALS

