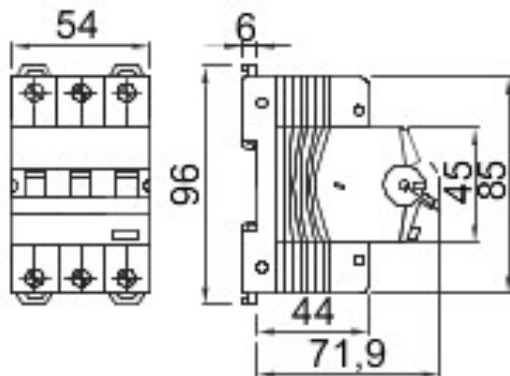




Descrição	DISJUNTOR DIFERENCIAL
Código	MDC 45
N. pólos	3P
N. módulos	3
Corrente nominal	10 A
Corrente diferencial nominal	30 mA
Tipo	AC
Curva	C
Rated voltage (EN/IEC 61009-1, 61009-2-1)	400/415 V

Norma de referência	IEC/EN 61009-1, IEC/EN 61009-2-1	Frequência nominal (Hz)	50/60 Hz
Poder de corte EN 61009-1 400V (Icn)	4500 A	Poder de corte EN 61009-1 (Ics)	1 x Icn
Poder de corte EN 60947-2 400V (Icu)	4.5 kA	Poder de interrupção EN 60947-2 (Ics)	100% Icu
Tensão de isolamento	500 V	Nível de imunidade (8/20 µs)	250 A
Tensão nominal de tensão suportada	4 kV	Categoria de sobretensões	III
Número de manobras eléctricas	10000	Número de manobras mecânicas	20.000
Secção cabo rígido	<=1x35 - <=2x16 - <=1x16+2x10 mm ²	Secção cabo flexível	<=1x35 - <=2x16 - <=1x16+2x10 mm ²
Dupla ligação	SI (só parte inferior)	Par nominal de aperto	2 Nm
Temperatura de instalação	-25 +40 °C	Temperatura de armazenagem	-40 +70 °C
Compatibilidade com auxiliares eléctricos	Si	Posições montagem	Any

DIMENSIONAL



WIRING DIAGRAM

STANDARDS/APPROVALS

