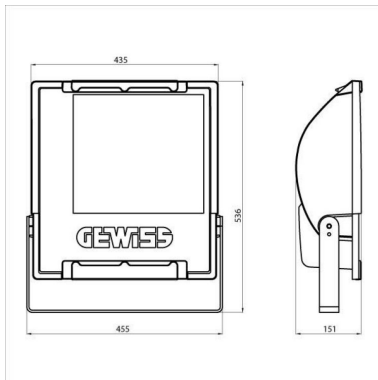




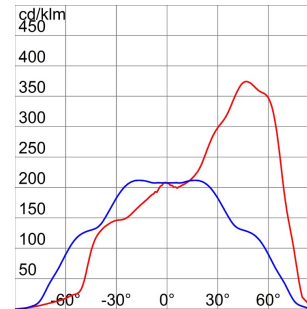
Floodlight in die cast aluminum with galvanized bracket and painted the same color as the body. Equipped with graduate scale to facilitate orientation. Flat tempered glass 4 mm thickness silk screen printed; hinged to the body for quick access inside the Floodlight. Anti aging silicone gasket. Power input through PG13.5 for cables Ø 6.5 ÷ 13 mm. Optic in 99.85% polished and anodised aluminium. Electrical component plate in galvanized steel. Quick wiring tripolar terminal block.

Aplicação	Externo	Grau de protecção	IP66
Resistên. golpes	IK09	Classe isolamento	I
Superfície máxima exposta ao vento	0.199 m ²	Superfície lateral exposta ao vento	0.058 m ²
Distância mínima o objeto iluminado	1 m	Peso (kg)	11.7
Cor	Cinza grafite	Tensão	230 V - 50 Hz
Potência lâmpada	400 W	Corrente lâmpada	4.2 A
Suporte lâmpada	E40	Lâmpada equipam.	MT
Lâmpada incluída	Si	Classe de eficiência da lâmpada fornecida	A
Classe de eficiência da lâmpada compatível	A ÷ A+	Óptica	Assimétrica - ULOR: 0%
Certificação DIN 18032-3	Conforme	Código Electrocod	2433

DIMENSIONAL



PHOTOMETRIC DISTRIBUTION



TECHNICAL SYMBOLOGY



IP
IP66

IK
IK09



0.199 m²



1 m



COM
LÂMPADA



STANDARDS/APPROVALS



Data, measures, designs and pictures are shown only as informativ purposes, and could be changed without previous notice - Last update 22/11/2019