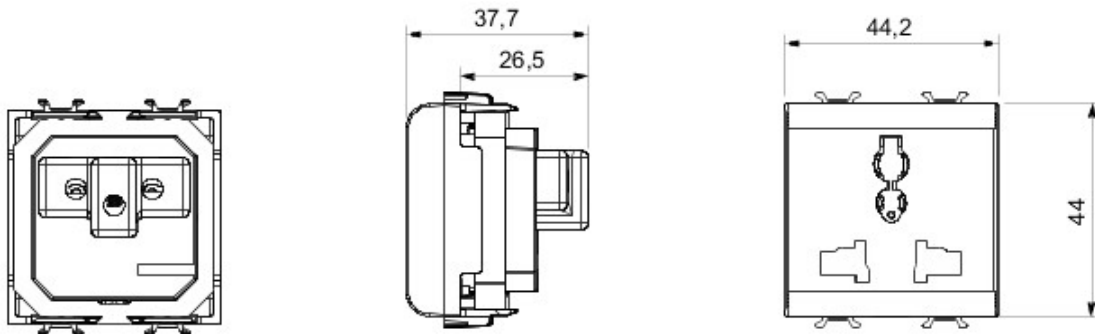


The multistandard energy sockets GW10310, GW12310, GW14310 are in compliance with the safety requirements defined by the International Standard IEC 60884-1. These sockets may not be in compliance with the standard sheets used in the country where they are sold. Hence their usage could be prohibited or however, restricted only for specific applications. The plugs allowed are listed here below: • Europlug standard 2.5A 2P (250V) • Chinese standard 10A 2P+E (250V) • Argentinean/Australian standard 10A 2P+E (250V) • British standard 13A 2P+E (250V) • Italian standard 10A 2P (250V) • USA standard 15A 2P+E (127V) • Indian standard 6A 2P+E (250V) • Danish standard 10A 2P (250V). WARNING: not suitable for 2P+E german and french sockets because they don't offer earth continuity.

Categoria	Tomada	Descrição	2P+T - 13A/250 V ac - 15A/127 V ac
Cor	Branco	Tensão	250/127 V ac
Padrão	Multi standard	Características	Com os regimes de segurança
Régua de terminais de cablagem	A parafuso	Norma de referência	IEC 60884-1
Resistência à tensão de prova	2000 V a 50 Hz durante 1 minuto	Resistência de isolamento	> 5 MOhm
Prolonged operation socket (no.of position changes)	10.000 a In 250 Vac cosØ=0,8	Termopressão com esfera	125 °C
Glow Wire Test	850 °C	Retenção do borne em tração ao cabo	> 50 N
Capacidade de aperto Cabo flexível (mm2)	min. 0,75 - max. 2x4	Capacidade de aperto cabo rígido (mm2)	min. 0,5 - max. 2x2,5
N. módulos Chorus	2	Código Electrocod	0131

### DIMENSIONAL



### TECHNICAL SYMBOLOGY



### STANDARDS/APPROVALS

