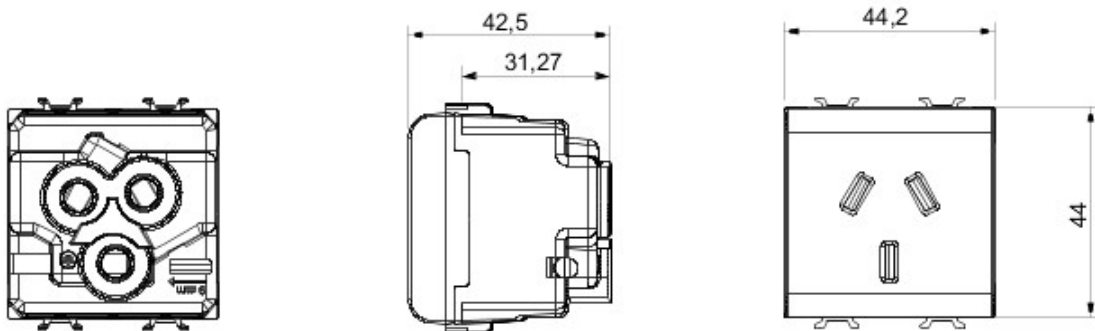


Wide range of switches, energy sockets (compliant with national and international standards), data sockets, devices for the management of climate control, comfort, technical alarms signalling, emergency lighting. The Chorus modular devices are available in four colors, glossy white, satin black, painted titanium and glossy ivory and in different modularities, 1/2, 1, 2 and 3 modules. Thanks to the frame supports for rectangular, square and round boxes, the devices allow you to create endless combinations with the range of Chorus plates.

Categoria	Tomada	Descrição	2P+T - 10A
Cor	Branco	Tensão	250 V ac
Padrão	Australiano	Para pinos	Planos
Régua de terminais de cablagem	A parafuso	Norma de referência	IEC 60884-1; AS/NZS 3112
Resistência à tensão de prova	2000 V a 50 Hz durante 1 minuto	Resistência de isolamento	> 5 MOhm
Prolonged operation socket (no.of position changes)	10.000 a In 250 Vac cosØ=0,8	Termopressão com esfera	125 °C
Glow Wire Test	850 °C	Retenção do borne em tração ao cabo	> 50 N
Capacidade de aperto Cabo flexível (mm2)	min. 0,75 - max. 2x4	Capacidade de aperto cabo rígido (mm2)	min. 0,5 - max. 2x2,5
N. módulos Chorus	2	Código Electrocod	0131

### DIMENSIONAL



### TECHNICAL SYMBOLOGY



### STANDARDS/APPROVALS

