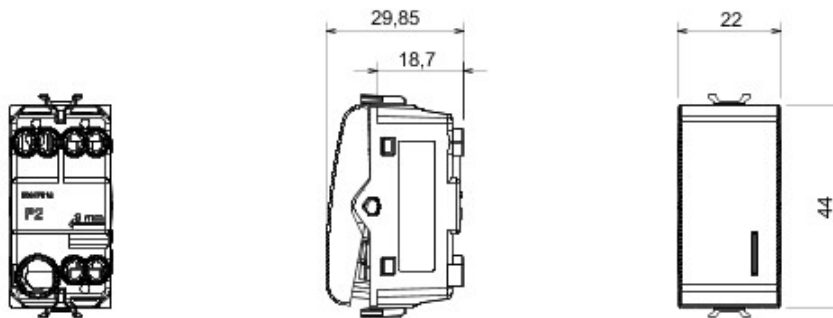


Wide range of switches, energy sockets (compliant with national and international standards), data sockets, devices for the management of climate control, comfort, technical alarms signalling, emergency lighting. The Chorus modular devices are available in four colors, glossy white, satin black, painted titanium and glossy ivory and in different modularities, 1/2, 1, 2 and 3 modules. Thanks to the frame supports for rectangular, square and round boxes, the devices allow you to create endless combinations with the range of Chorus plates.

Categoria	Interruptor	Botão	Com difusores
Símbolos	0	Cor	Branco
Descrição	1P - 16 AX iluminável	Tensão	250 V ac
Norma de referência	EN 60669-1	Resistência à tensão de prova	2000 V a 50 Hz durante 1 minuto
Rated power of 230V LED lamps	200 W	Resistência de isolamento	> 5 MOhm
Régua de terminais de cablagem	A parafuso	Funcionamento perlongado (nº de trocas de posição)	40.000 a In 250 Vac cosØ=0,6
Termopressão com esfera	125 °C	Glow Wire Test	850 °C
Retenção do borne em tração ao cabo	> 50 N	Capacidade de aperto Cabo flexível (mm2)	min. 0,75 - max. 2x4
Capacidade de aperto cabo rígido (mm2)	min. 0,5 - max. 2x2,5	N. módulos Chorus	1
Código Electrocod	0130		

DIMENSIONAL



TECHNICAL SYMBOLOGY



STANDARDS/APPROVALS

