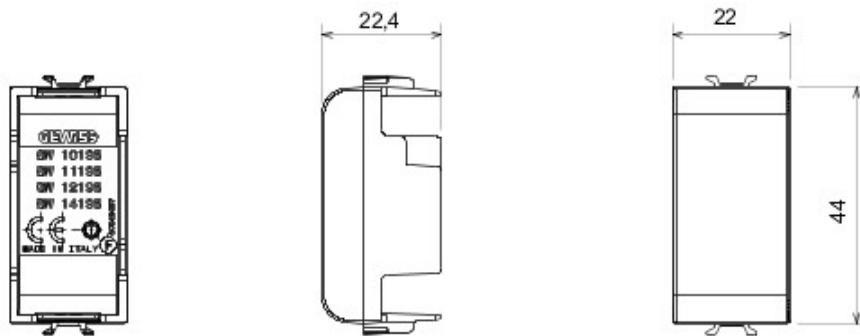


Descrição	1 módulos	Categoria	Cobre furo
Cor	Preto	Símbolos	Radio frequency
Apto para	Contacts interfaces, Zigbee actuators	Termopressão com esfera	125 °C
Glow Wire Test	850 °C	Norma de referência	EN 60669-1
N. módulos Chorus	1	Código Electrocod	0100

### DIMENSIONAL



### TECHNICAL SYMBOLOGY



GEWISS S.p.A. Via A. Volta, 1  
24069 Cenate Sotto - Bergamo - Italy  
tel. +39 035 94 61 11 fax +39 035 94 69 09

www.gewiss.com  
sat@gewiss.com  
Last update 22/11/2019

Data, measures, designs and pictures are shown only as informativ purposes, and could be changed without previous notice