

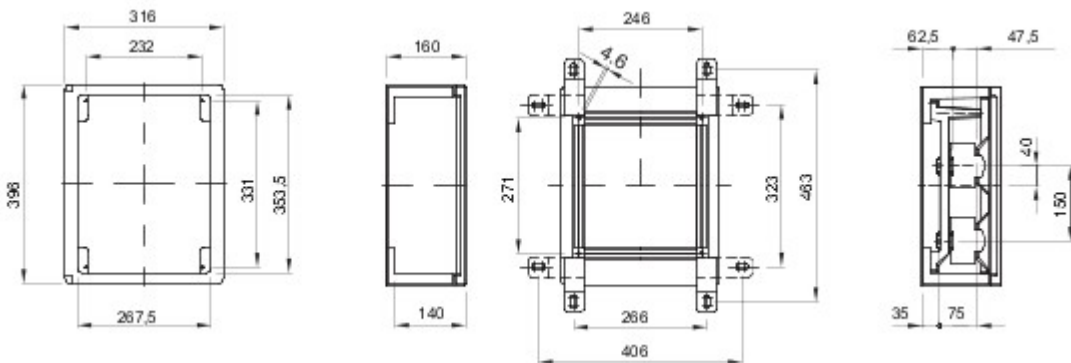


Range of Watertight surface-mounting boards made in thermoplastic material GW PLAST 120. In compliance with IEC 61439-1 (CEI 17/113), IEC 61439-2 (CEI 17/114), IEC 60670-1 (CEI 23/48) e IEC 60670-24 (CEI 23/49). Available in 4 sizes, transparent and black door versions with IP55 protection degree. Accessories available: panels with window complete with extrable frames, for modular devices and moulded-case circuit breakers up to 160A. Indicated for automation and distribution.

Classe isolamento	II	Cor	Cinza RAL 7035
Dim. externas BxHxP (mm)	316x396x160	Grau de protecção	IP55
Material	GWPLAST 120	Resistên. golpes	IK08
N. fechaduras	2	N. mód. EN 50022	24 (12X2)
Potência dissipável A (W)	42	Potência dissipável B (W)	34
Glow Wire Test	650 °C	Temperatura de instalação	-25 +60 °C
Tensão de isolamento	750 V	Tipo de material	Livre halogéneos segundo EN 60754-2
Código Electrocod	1312	Termopressão com esfera	110 °C
Acessórios para a restauração do isolamento	GW44621-GW46446-GW46451	Norma	EN 61439-1, EN 61439-2, EN60670-1, IEC 60670-24
Família	44 CEP	Tensão nominal máxima de emprego (Um)	750 V
Tipo de porta	Porta cega		



### DIMENSIONAL



### TECHNICAL SYMBOLOGY



II

IP

IP55

IK

IK08

GWT

650 °C



-25 +60 °C

HF

HALOGEN FREE

Livre halogéneos segundo EN 60754-2



110 °C

### STANDARDS/APPROVALS

