

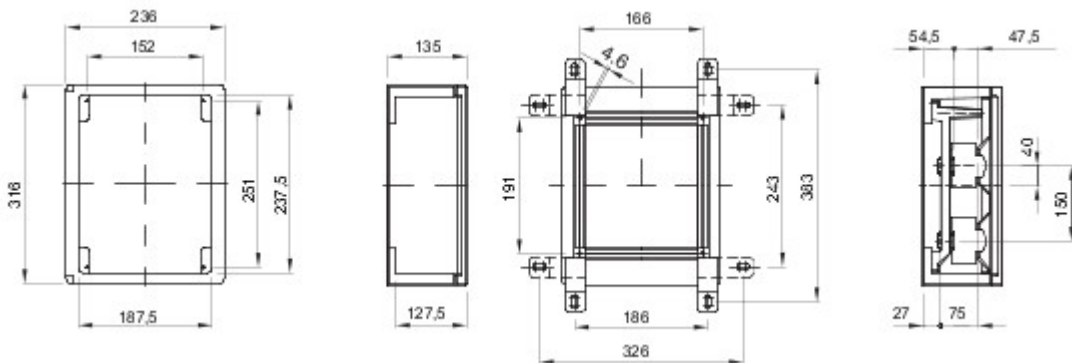


Range of Watertight surface-mounting boards made in thermoplastic material GW PLAST 120. In compliance with IEC 61439-1 (CEI 17/113), IEC 61439-2 (CEI 17/114), IEC 60670-1 (CEI 23/48) e IEC 60670-24 (CEI 23/49). Available in 4 sizes, transparent and black door versions with IP55 protection degree. Accessories available: panels with window complete with extrable frames, for modular devices and moulded-case circuit breakers up to 160A. Indicated for automation and distribution.

Classe isolamento	II	Cor	Cinza RAL 7035
Dim. externas BxHxP (mm)	236x316x135	Grau de protecção	IP55
Material	GWPLAST 120	Resistên. golpes	IK08
N. fechaduras	1	N. mód. EN 50022	8
Potência dissipável A (W)	26	Potência dissipável B (W)	31
Glow Wire Test	650 °C	Temperatura de instalação	-25 +60 °C
Tensão de isolamento	750 V	Tipo de material	Livre halogéneos segundo EN 60754-2
Código Electrocod	1312	Termopressão com esfera	110 °C
Acessórios para a restauração do isolamento	GW44621-GW46446-GW46451	Norma	EN 61439-1, EN 61439-2, EN60670-1, IEC 60670-24
Família	44 CEP	Tensão nominal máxima de emprego (Um)	750 V
Tipo de porta	Porta cega		



DIMENSIONAL



TECHNICAL SYMBOLOGY



II

IP

IP55

IK

IK08

GWT

650 °C



-25 +60 °C

HF

Livre halogéneos segundo EN 60754-2



110 °C

STANDARDS/APPROVALS



GEWISS S.p.A. Via A. Volta, 1
24069 Cenate Sotto - Bergamo - Italy
tel. +39 035 94 61 11 fax +39 035 94 69 09

www.gewiss.com
sat@gewiss.com
Last update 18/05/2021

Data, measures, designs and pictures are shown only as informative purposes, and could be changed without previous notice