

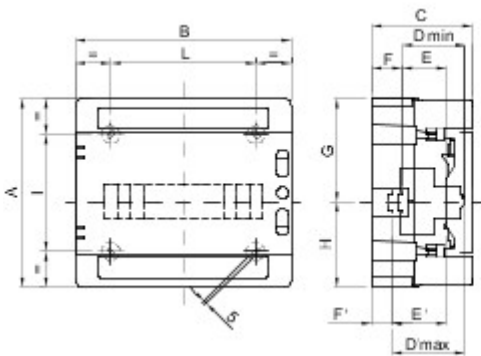


IP65 range of watertight enclosures from 8 to 72M with smoked transparent door and equipped with screw wiring multipolar terminal blocks, 80 A and IP20. The main technical features are: reversible front and back panel, removable frames and panels with windows and detachable doors with up to 180° opening and lock accessory. The terminal blocks allow to create simple and neat wiring reducing the set-up time of the enclosure.

Classe isolamento	II (Norma IEC 61140)	Cor	Cinza RAL 7035
Dim. externas BxHxP (mm)	298x260x140	Grau de protecção	IP65
Potência dissipável (W)	26	Resistên. golpes	IK09
Tensão nominal	400 V	Cor porta	Transparente fumado
Réguas de terminais	80 A - IP20 bipolar holes with screws	N. mód. EN 50022	12
Corrente nominal	125 A	Glow Wire Test	650 °C
Temperatura de instalação	-25 +60 °C	Tipo de material	Livre halogéneos segundo EN 60754-2
Código Electrocod	0321	Termopressão com esfera	70 °C
Acessórios para a restauração do isolamento	Screwcaps (GW44623) or fixing brackets in resin (GW44621)	Norma	EN 60670-1, IEC60670-24
Tensão de isolamento	100 V em conformidade com a norma EN 62208 tanto em CC como em CA	Pólo 1 (mm²)	N/T (3x16) + (11x10)
Pólo 2 (mm²)	N/T (3x16) + (11x10)		

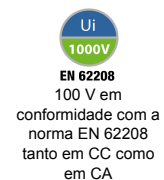
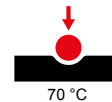
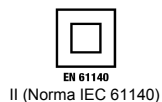


DIMENSIONAL



	A	B	C	Dmin	E	F	G	H	Dmax	E'	F'	NR	I	L	
8M	GW 40 102	210	215	110	75	48	15	105	105	-	-	-	4	110	115
12M	GW 40 103	260	298	140	75	48	48	117,5	142,5	112	75	21	4	161	200
18M	GW 40 106	285	410	140	75	48	48	117,5	142,5	112	75	21	4	185	310

TECHNICAL SYMBOLOGY



STANDARDS/APPROVALS

