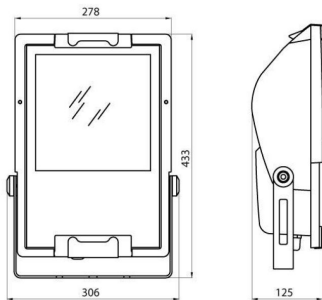




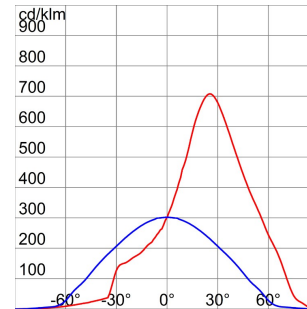
Reflektor szerokostrumieniowy wykonany z odlewanej ciśnieniowo aluminium z ocynkowanym uchwytem, malowanym w kolorze oprawy. Posiada stopniową regulację ułatwiającą nakierowywanie strumienia światła. Płaska szyba hartowana o grubości 4 mm z powłoką wykonaną sitodrukiem; mocowana na zawiasach do obudowy w celu umożliwienia szybkiego dostępu do wnętrza reflektora. Uszczelka silikonowa przeciwstarzeniowa. Wejście zasilania przez dławik PG13,5 na kabel o $\varnothing 6,5 \pm 13$ mm. Optyka w 99,85% wykonana jest z polerowanego i anodowanego aluminium. Ramka elementów elektrycznych wykonana ze stali galwanizowanej. Trzybiegunowy blok zaciskowy do szybkiego okablowania.

Zastosowanie	Wewnętrzny/Zewnętrzny	Ochrona IP	IP66
Odporność na wstrząsy	IK07	Klasa Izolacji	I
Maksymalna powierzchnia wystawiona na działanie wiatru	0.103 m ²	Powierzchnia boczna wystawiona na działanie wiatru	0.034 m ²
Minimalna odległość od oświetlonego obiektu	1 m	Masa (kg)	6.8
Kolor	Szary grafitowy	Napięcie zasilające	230 V - 50 Hz
Moc	150 W	Oprawa roboczy	1.8 A
Trzonek lampy	RX7s	Źródła światła	SD
Lampa w zestawie	Tak	Klasa sprawności dostarczanej lampy	A+
Klasa sprawności kompatybilnych lamp	A+	Optyka	Asymetryczna - ULOR: 0% 0%
Electrocod	2433		

DIMENSIONAL



PHOTOMETRIC DISTRIBUTION



TECHNICAL SYMBOLOGY



IP
IP66



IK
IK07



0.103 m²



1 m



Z LAMPĄ



STANDARDS/APPROVALS



Data, measures, designs and pictures are shown only as informativ purposes, and could be changed without previous notice - Last update 21/11/2019