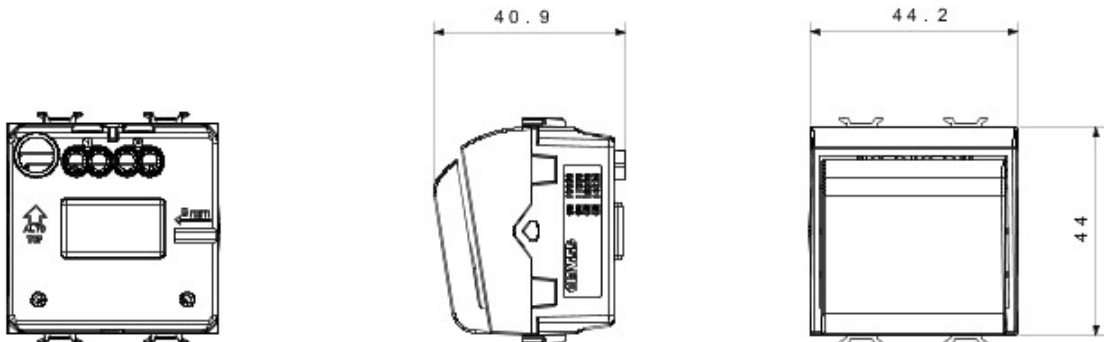


Szeroki zakres przełączników, gniazd zasilania (zgodny z normami krajowymi i międzynarodowymi), gniazd do transmisji danych, osprzęt do sterowania klimatyzacją, sygnalizacja alarmów komfortu, technicznych, oświetlenie awaryjne. Urządzenia o strukturze modułowej serii Chorus dostępne w czterech kolorach: błyszczącej bieli, satynowej czerni, malowanym tytanie oraz błyszczącej kości słoniowej, a także w różnych wariantach modułowych: 1/2, 1, 2 oraz 3.. Dzięki uchwytom oprawki do puszek prostokątnych, kwadratowych i okrągłych osprzęt umożliwia tworzenie nieskończonej liczby kombinacji z gamą ramek instalacyjnych Chorus..

kategoria	Przełącznik na kartę identyfikacyjną	Kolor	Biały
Opis	1P NA - 16 AX podświetlany	Norma	(EN 60669-1)
Rezystancja przy napięciu probierczym	2000 V przy 50 Hz przez 1 minutę	Rated power of 230V LED lamps	200 W
Rezystancja izolacji	> 5 Momów	Zaciski okablowania	Ze śrubą
Do karty identyfikacyjnej maks. szerokość	54 mm	Wydłużona praca (liczba zmian położenia)	40,000 przy In 250 V AC cosφ=0,6
Twardość kulkowa	125 °C	Próba rozżarzoną drutem	850 °C
Uchwyt zacisku na trakcji kablowej	> 50 N	Zakres dokręcenia zacisku przewody elastyczne (mm2)	min. 0,75 - maks. 2x4
Zakres dokręcenia zacisku przewody sztywne (mm2)	min. 0,5 - maks. 2x2,5	ilość modułów Chorus	2
Electrocod	0134		

DIMENSIONAL



TECHNICAL SYMBOLOGY



STANDARDS/APPROVALS

