

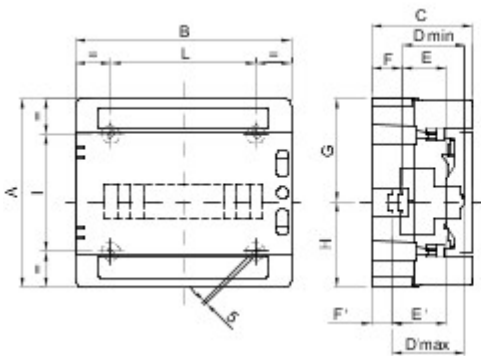


Serie waterdichte behuizingen IP65 van 4 tot 72 modules, uitgevoerd met een transparante fumé deur. De belangrijkste technische kenmerken zijn: omkeerbaar voor- en achterpaneel, verwijderbare frames en panelen met vensters en uitneembare deuren met opening max. 180° en slotaccessoire. De behuizingen kunnen worden uitgerust met tweepolige en eenpolige klemmenblokken van 80 A en 125 A, met schroefbekabeling: hiermee is een eenvoudige en nette bekabeling mogelijk waardoor de opbouwijd van de behuizing wordt gereduceerd.

Isolatie- klasse	II (conform de norm IEC 61140)	Kleur	Grijs RAL 7035
Buitenafm. LxHxD (mm)	410x285x140	IP- graad	IP65
Vermogen- verspreiding (W)	38	Stoot- bestendigheid	IK09
Nominale spanning	400 V	Deur kleur	Transparant fumé
Aantal modules EN 50022	18	Aantal modules EN 50022	18
Nominale stroom	125 A	Gloeidraadproof	650 °C
Bedrijfstemperatuur	-25 +60 °C	Type materiaal	Halogeenvrij conform EN 60754-2
Electrocod	0321	Thermospanning met kogel	70 °C
Accessoires voor isolatieherstelling	Schroefdoppen (GW44623) of bevestigingsbeugels uit hars (GW44621)	Standaard	EN 60670-1 (CEI 23-48) IEC60670-24 CEI 23-49
Isolatie- spanning	1000 V conform EN 62208 zowel bij AC als DC	Max. installeerbare klemmenblokken	1 x 18 modules

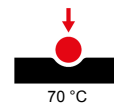
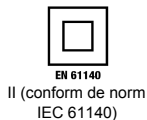


DIMENSIONAL



	A	B	C	Dmin	E	F	G	H	Dmax	E'	F'	NR	I	L	
8M	GW 40 102	210	215	100	75	48	15	105	105	-	-	-	4	10	15
12M	GW 40 103	260	298	140	75	48	48	117,5	142,5	102	75	21	4	161	200
18M	GW 40 106	285	410	140	75	48	48	117,5	142,5	102	75	21	4	185	310

TECHNICAL SYMBOLOGY



STANDARDS/APPROVALS

