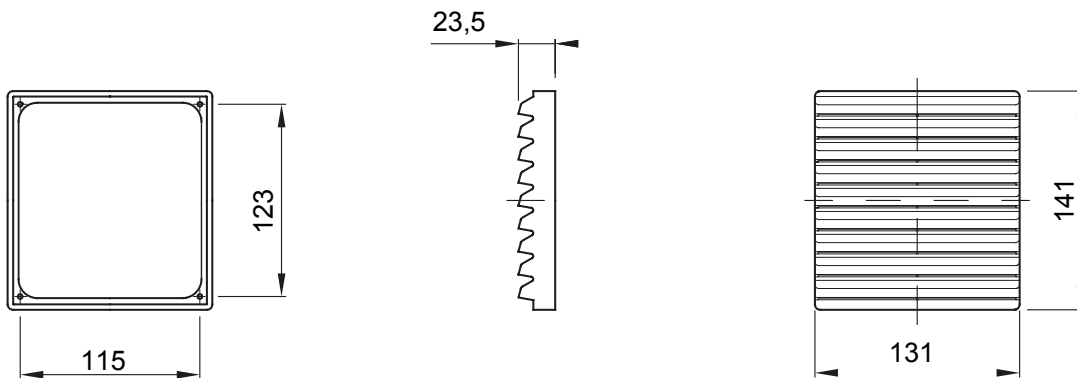




Accessori e complementi tecnici per quadri distribuzione e automazione serie 46.

Grado di protezione	IP44	Interasse viti (mm)	123x115
Foro di fissaggio (mm)	125x117	Descrizione	Kit di aerazione
Serie	CVX630K / CVX630M / CVX1600 / 38LAN	Frequenza	50/60 Hz
Adatto per	46QP - 46QM - 46QX	Tensione	230 V ac
Codice Electrocod	0303		

### DIMENSIONALE



### SIMBOLOGIA TECNICA

## IP

IP44