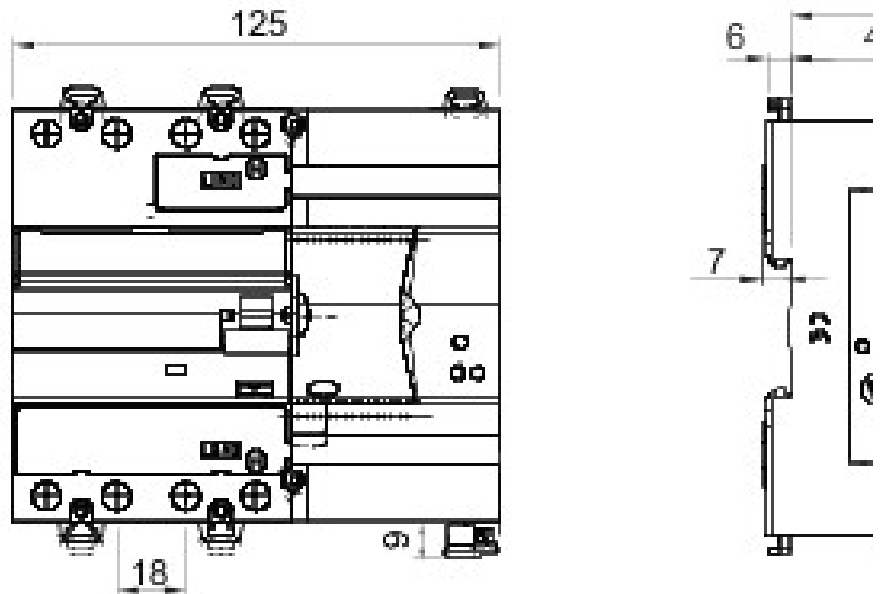




Descrizione Dispositivo di riarmo automatico
 Sigla ReStart Autotest PRO 4P
 Tensione nominale AC 400 V
 Corrente nominale 63 A
 N. moduli 7
 Norma di riferimento EN 50557, EN 61008-1
 Frequenza nominale (Hz) 50 Hz
 Sistema di distribuzione TT - TN-S

| | | | | |
|--|---|---|------------------------|----|
| Resistenza nominale verso terra di non funzionamento Rdo | 2,5 kΩ | Tensione di isolamento | 500 V | |
| Resistenza nominale verso terra di funzionamento Rd | 5 kΩ | Tensione nominale di tenuta ad impulso | 4 kV | |
| Frequenza massima di manovra | 30 man/h | Categoria di sovratensione | III | |
| Numero di manovre meccaniche | 4000 | Tensione di prova di rigidità dielettrica verso massa | 2500 Vac per 1 minuto | |
| Tipo di protezione differenziale | A[IR] | Corrente differenziale nominale | 300 mA | |
| Temperatura di impiego | -25 +60 °C | Temperatura di stoccaggio | -40 +70 °C | |
| Tipo contatti | Photomos (privo di potenziale) | Tensione di funzionamento | 5-230 V ac/dc | |
| Corrente di funzionamento | 0,6mA (min)-100mA cos=1 (max) | Frequenza di funzionamento | 50 Hz | |
| Categoria di utilizzo | AC12 | Modalità di funzionamento | NA / NC / NC + impulso | |
| Coppia nominale di serraggio | 0,4 Nm | Sezione morsetti | ≤ 2,5 mm ² | |
| Richiusura automatica per scatto intempestivo | Si | Controllo presenza guasto a terra | Si | |
| Controllo continuo impianto | Si | Autotest (test automatico protezione differenziale) | Si | |
| Accessoriato con | Un dispositivo tra: Modulo Wi-Fi GW90954 - Modulo BUS RS485 GW90992 | | Numero poli | 4P |
| Codice Electrocod | 1414 | | | |

DIMENSIONALE



MARCHI/APPROVAZIONI

