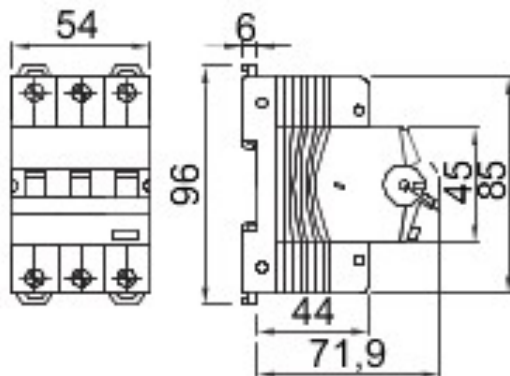




Descrizione	INTERRUTTORE MAGNETOTERMICO DIFFERENZIALE
Sigla	MDC 60
N. poli	3P
N. moduli	3
Corrente nominale	20 A
Corrente differenziale nominale	300 mA
Tipo	A
Curva	B
Tensione nominale (EN/IEC 61009-1, 61009-2-1)	400/415 V

Norma di riferimento	IEC/EN 61009-1, IEC/EN 61009-2-1	Frequenza nominale (Hz)	50/60 Hz
Potere di interruzione EN 61009-1 400V (Icn)	6000 A	Potere di interruzione EN 61009-1 (Ics)	1 x Icn
Potere di interruzione EN 60947-2 400V (Icu)	6 kA	Potere di interruzione EN 60947-2 (Ics)	100% Icu
Tensione di isolamento	500 V	Livello di immunità (onda 8/20µs)	250 A
Tensione nominale di tenuta ad impulso	4 kV	Categoria di sovratensione	III
Numero di manovre elettriche	10000	Numero di manovre meccaniche	20.000
Sezione cavo rigido	<=1x35 - <=2x16 - <=1x16+2x10 mm ²	Sezione cavo flessibile	<=1x35 - <=2x16 - <=1x16+2x10 mm ²
Biconnessione	SI (solo morsetti inferiori)	Coppia nominale di serraggio	2 Nm
Temperatura di impiego	-25 +40 °C	Temperatura di stoccaggio	-40 +70 °C
Compatibilità con ausiliari elettrici	SI	Posizione montaggio	Qualsiasi

DIMENSIONALE



SCHEMA ELETTRICO

MARCHI/APPROVAZIONI

