



Descrizione INTERRUTTORE MAGNETOTERMICO COMPATTO

Sigla MTC 60

N. poli 2P

N. moduli 1

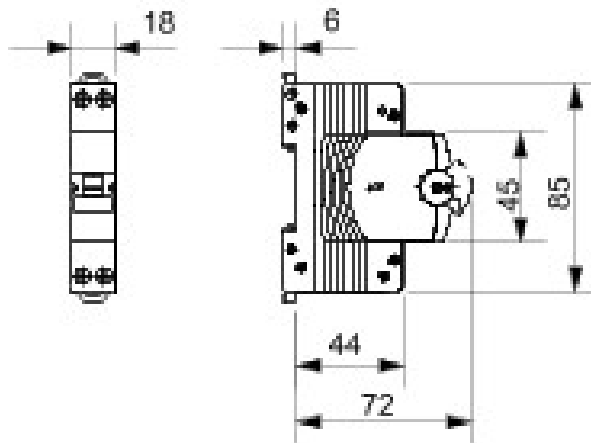
Corrente nominale 6 A

Curva B

Tensione nominale 230 V

Norma di riferimento	EN 60898, EN 60947-2	Frequenza nominale (Hz)	50/60 Hz
Potere interruzione EN 60898 230V (Icn)	6000 A	Potere interruzione EN 60898 (Ics)	1 x Icn
Potere di interruzione EN 60947-2 230V (Icu)	10 kA	Potere di interruzione EN 60947-2 (Ics)	100% Icu
Tensione di isolamento	500 V	Tensione nominale di tenuta ad impulso	4 kV
Tensione minima funzionamento	12 V ac/dc	Tensione massima funzionamento	440 V a.c. / 220 V d.c
Numero di manovre elettriche	10000	Numero di manovre meccaniche	20.000
Sezione cavo rigido	$\leq 1 \times 16$ - $\leq 1 \times 10 + 1 \times 6$ mm ²	Sezione cavo flessibile	$\leq 1 \times 10$ - $\leq 2 \times 6$ mm ²
Coppia nominale di serraggio	1,2 Nm	Temperatura di impiego	-25 +60 °C
Temperatura di stoccaggio	-40 +70 °C	Codice Electrocod	1411

DIMENSIONALE



MARCHI/APPROVAZIONI



GEWISS S.p.A. Via A. Volta, 1
24069 Cenate Sotto - Bergamo - Italy
tel. +39 035 94 61 11 fax +39 035 94 69 09

www.gewiss.com
sat@gewiss.com
aggiornamento del 14/11/2019

Dati, misure, disegni e foto sono riportati a titolo informativo, essendo possibile la loro modifica senza alcun preavviso