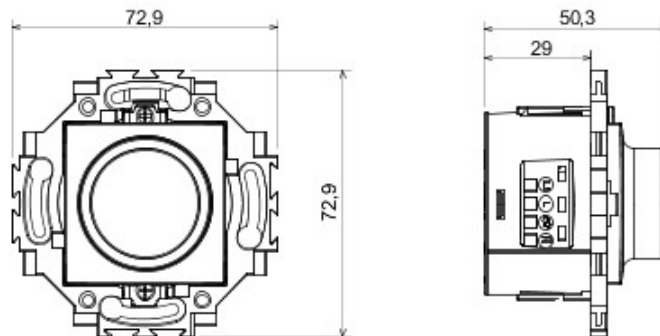


Serie civile adatta per installazioni su scatole tonde e quadrate, che si caratterizza per l'aspetto elegante e le forme classiche. Le placche, realizzate in tecnopolimero in sette colori e con differenti modularità, da 1 a 5 posti, possono essere installate indifferentemente sia in posizione orizzontale che verticale. La serie, sviluppata attorno ad un nucleo di dispositivi monoblocco, è disponibile in due colori: bianco e avorio, entrambi con finitura lucida. Espandibile grazie ai dispositivi modulari Chorus.

Categoria	Dimmer	Colore	Avorio
Materiale	Tecnopolimero	Finitura	Lucida
Tensione di alimentazione	230 V ac - 50 Hz	Tipo morsetti	A vite
Fissaggio	Con griffe/A vite	Lampade incandescenza/alogene 230V	20 ÷ 160 W
Lampade LED 230V	4 ÷ 160W (max 10 lampade)	Trasf. elettr. con lampade alogene 12Vac	40 ÷ 160W
Trasf. elettr. con lampade LED 12Vac	4 ÷ 110W (max 2 trasf. con 3 lampade ciascuno)	Capacità serraggio morsetti	0,75-1,5mm <sup>2</sup> cavi rigidi o flessibili
Norma di riferimento	EN 60669-2-1; 2014/35/EU; 2014/30/EU		

### DIMENSIONALE



### MARCHI/APPROVAZIONI



GEWISS S.p.A. Via A. Volta, 1  
24069 Cenate Sotto - Bergamo - Italy  
tel. +39 035 94 61 11 fax +39 035 94 69 09

www.gewiss.com  
sat@gewiss.com  
aggiornamento del 20/04/2021

Dati, misure, disegni e foto sono riportati a mero titolo informativo e aggiornati al . Potranno essere modificati in ogni momento.