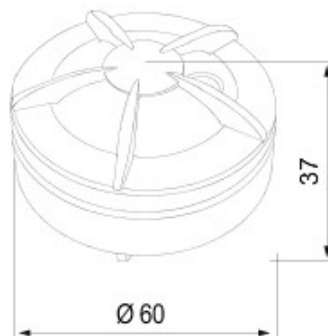




Sistema a radiofrequenza per il comando e il controllo senza fili basato su tecnologia Zigbee, che offre soluzioni innovative per la riqualificazione degli edifici, riducendo al minimo gli interventi strutturali. Zigbee è un sistema sicuro ed affidabile perchè i dati scambiati sono criptati e ogni nodo della rete garantisce sempre la raggiungibilità tra tutti i dispositivi (rete mesh). I dispositivi Zigbee, che rendono ancora più completa la gamma di soluzioni domotiche di Gewiss, possono essere gestiti con App, tramite smartphone e tablet, grazie allo Smart Gateway.

Categoria	Sensore acqua	Colore	Bianco
Protocollo di comunicazione	Zigbee (IEEE 802.15.4)	Tensione di alimentazione	A batteria
Batterie alimentazione	CR123 sostituibile	Potenza in uscita	8 dBm
Sirena	85 dB/3 m	Sensore temperatura	0...50 °C
Norma di riferimento	2014/53/EU, EN 60669-2-1, ETSI EN 300 328	Grado di protezione	IP20
Temperatura di funzionamento	0 ÷ +50 °C	Temperatura di stoccaggio	-20 ÷ +80 °C
Umidità relativa (non condensante)	10 ÷ 95%	Dimensioni (mm)	Ø 60x37
Codice Electrocod	051A		

DIMENSIONALE



SIMBOLOGIA TECNICA

IP

IP20

MARCHI/APPROVAZIONI

