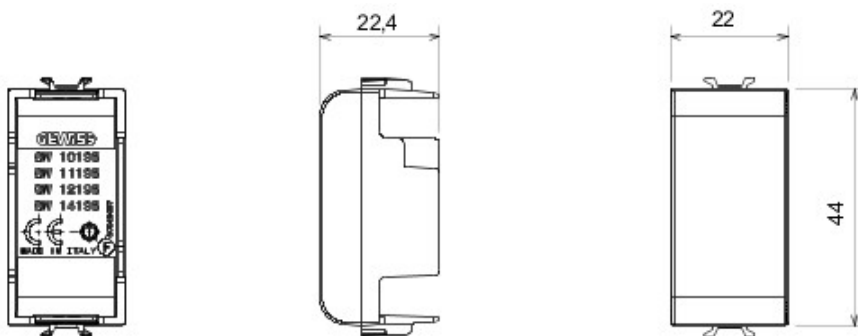


Descrizione	1 posto	Categoria	Copriforo
Colore	Nero	Simbolo	Radiofrequenza
Adatto per	Interfacce contatti, attuatori Zigbee	Termopressione con biglia	125 °C
Resistenza al filo incandescente	850 °C	Norma di riferimento	EN 60669-1
N. moduli Chorus	1	Codice Electrocod	0100

### DIMENSIONALE



### SIMBOLOGIA TECNICA



GEWISS S.p.A. Via A. Volta, 1  
24069 Cenate Sotto - Bergamo - Italy  
tel. +39 035 94 61 11 fax +39 035 94 69 09

www.gewiss.com  
sat@gewiss.com  
aggiornamento del 13/10/2019

Dati, misure, disegni e foto sono riportati a titolo informativo, essendo possibile la loro modifica senza alcun preavviso