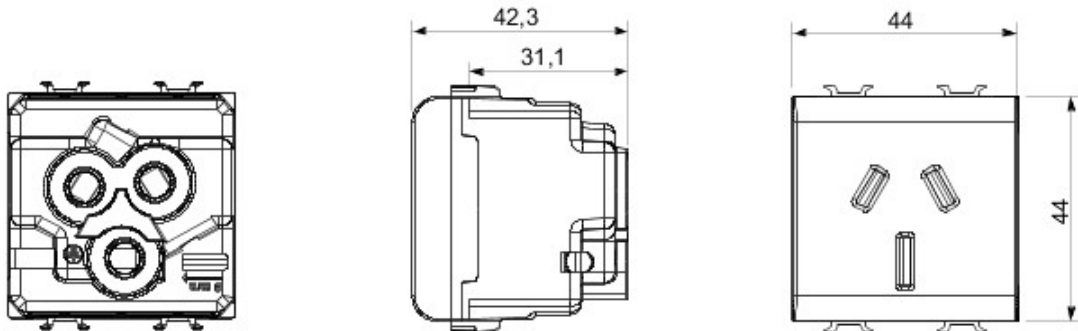


Ampia gamma di apparati di comando, di prese per il prelievo di energia (conformi agli standard nazionali e internazionali), per il prelievo di segnale, per il controllo del clima, per la gestione del comfort, per la segnalazione degli allarmi tecnici, per la gestione dell'illuminazione di emergenza. I dispositivi modulari Chorus sono disponibili in tre colori, bianco lucido, nero satinato e titanio verniciato e in diverse dimensioni, da 1/2, 1, 2 e 3 moduli. Grazie ai supporti di fissaggio per scatole rettangolari, quadrate e tonde, è possibile creare infinite combinazioni con la gamma delle placche Chorus.

| | | | |
|---------------------------------------------------|-------------------------------|-----------------------------------------------|--------------------------|
| Categoria | Presse | Descrizione | 2P+T - 15 A |
| Colore | Nero | Tensione | 250 V ac |
| Standard | Australiano | Per spinotti | Piatti |
| Morsetti di cablaggio | A vite | Norma di riferimento | IEC 60884-1; AS/NZS 3112 |
| Tenuta alla tensione di prova | 2000 V a 50 Hz per 1 minuto | Resistenza di isolamento | > 5 MOhm |
| Funzionam. prolungato presa (N. camb. posiz.) | 10.000 a In 250 V ac cosØ=0,8 | Termopressione con biglia | 125 °C |
| Resistenza al filo incandescente | 850 °C | Tenuta morsetti a trazione dei cavi | > 50 N |
| Capacità serraggio morsetti cavi flessibili (mm2) | min. 0,75 - max. 2x4 | Capacità serraggio morsetti cavi rigidi (mm2) | min. 0,5 - max. 2x2,5 |
| N. moduli Chorus | 2 | Codice Electrocod | 0131 |

DIMENSIONALE



SIMBOLOGIA TECNICA



MARCHI/APPROVAZIONI

