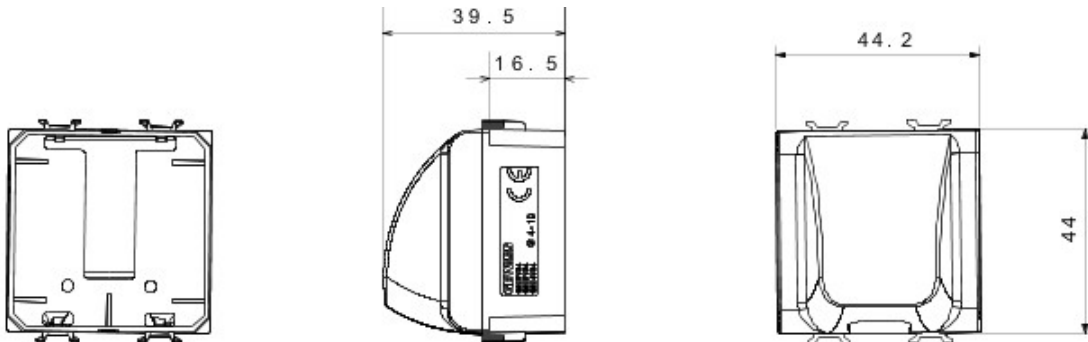




Ampia gamma di apparati di comando, di prese per il prelievo di energia (conformi agli standard nazionali e internazionali), per il prelievo di segnale, per il controllo del clima, per la gestione del comfort, per la segnalazione degli allarmi tecnici, per la gestione dell'illuminazione di emergenza. I dispositivi modulari Chorus sono disponibili in tre colori, bianco lucido, nero satinato e titanio verniciato e in diverse dimensioni, da 1/2, 1, 2 e 3 moduli. Grazie ai supporti di fissaggio per scatole rettangolari, quadrate e tonde, è possibile creare infinite combinazioni con la gamma delle placche Chorus.

| | | | |
|---------------------------|---------------------------|----------------------------------|------------|
| Categoria | Copriforo con uscita cavi | Colore | Nero |
| Descrizione | 2 posti | Norma di riferimento | EN 60669-1 |
| Termopressione con biglia | 125 °C | Resistenza al filo incandescente | 850 °C |
| N. moduli Chorus | 2 | Codice Electrocod | 0100 |

DIMENSIONALE



SIMBOLOGIA TECNICA



MARCHI/APPROVAZIONI

