



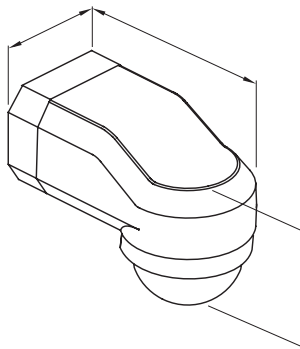
Un sistema completo e versatile di contenitori modulari componibili, perfettamente integrabile nella serie civile SYSTEM, che è in grado di soddisfare le necessità installative di elevata protezione dei settori residenziale, terziario ed industriale. La serie 27 COMBI è disponibile sia nella versione IP40 che nelle versioni stagne con grado di protezione IP55, IP65 e IP66 consigliate per tutte le applicazioni da esterno sottoposte a condizioni atmosferiche gravose.

Grado di protezione	IP55	Classe isolamento	II
Dim. esterne BxHxP (mm)	72x88x106	Raggio d'azione	12 m
Regolazione durata intervento	10 sec. - 12 min.	Regolazione soglia crepuscolare	3 - 100 lux
Resistenza al filo incandescente	650 °C	Termopressione con biglia	70 °C
Norma di riferimento	EN 60669-2-1	Temperatura di installazione	-20°C +40°C
Codice Electrocod	0143		

COMPORAMENTO AGLI AGENTI CHIMICI ED ATMOSFERICI

Soluzione salina	Acidi		Basi		Solventi				Olio minerale	Raggi UV
	Concentrati	Diluiti	Concentrate	Diluite	Esano	Benzolo	Acetone	Alcool		
Resistente	Resistenza limitata	Resistente	Resistente	Resistente	Resistenza limitata	Non resistente	Non resistente	Non resistente	Resistenza limitata	Resistente

DIMENSIONALE



2
)6

SIMBOLOGIA TECNICA

IP

IP55



II

GWT

650 °C



70 °C

MARCHI/APPROVAZIONI

