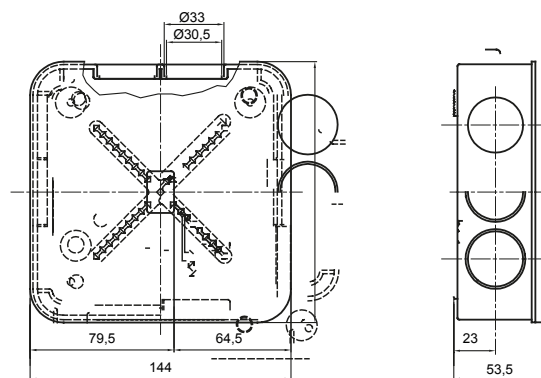




Componenti di percorso per i tubi protettivi rigidi serie RK con gradi di protezione IP40 e IP67.

Colore	Grigio RAL 7035	Dim. esterne BxHxP (mm)	140x140x53
Grado di protezione	IP54	Caratteristiche	-
Dotazioni	4 tappi	Descrizione	QX10-10 ingressi
Codice Electrocod	21221		

### DIMENSIONALE



### SIMBOLOGIA TECNICA

## IP

IP54

### MARCHI/APPROVAZIONI

