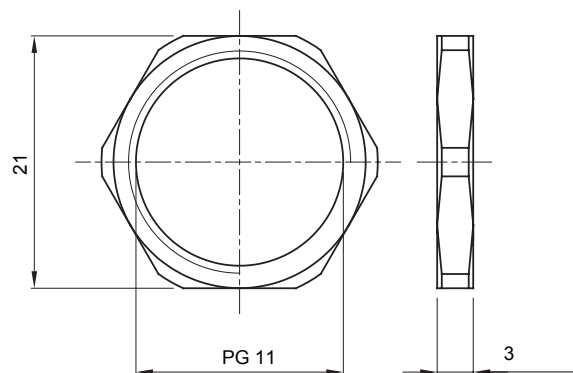




Sistema di accessori e complementi per l'installazione elettrica per la realizzazione di impianti in ambito residenziale, terziario ed industriale. Il sistema è composto da elementi di fissaggio per tubi e cavi, pressacavi, accessori per tubi rigidi (Serie RK) e guaine flessibili (Serie DF). Completano il sistema un'ampia varietà di fascette e morsettiere (Serie 52 FS e Serie 44).

| Materiale | Ottone nichelato | Descrizione | Dado di fissaggio |
|-------------------|------------------|-------------|-------------------|
| Filettatura | PG11 | Zona | 1 (G) - 20 (D) |
| Codice Electrocod | 3651 | | |

DIMENSIONALE



MARCHI/APPROVAZIONI

