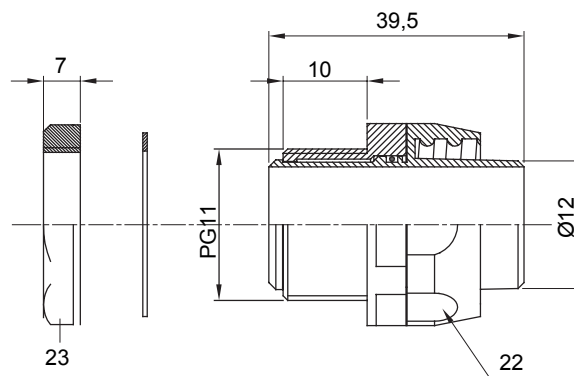




Raccordi guaina dritti o girevoli con grado di protezione IP54.

| | | | |
|-------------------|-----------------|---------------------|----------|
| Colore | Grigio RAL 7035 | Grado di protezione | IP54 |
| Passo PG | 11 | Guaina Ø (mm) | 12 |
| Filettatura | PG11 | Tipo | Girevole |
| Codice Electrocod | 210 | | |

DIMENSIONALE



SIMBOLOGIA TECNICA

IP

IP54

MARCHI/APPROVAZIONI

