

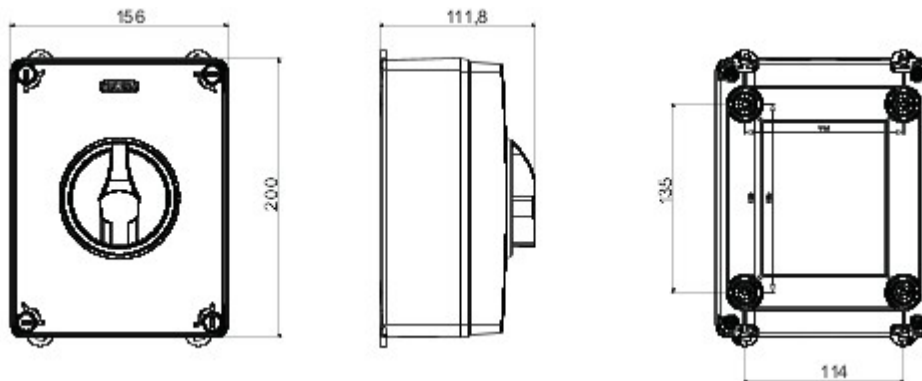


70 RT HP è una nuova gamma di interruttori sezionatori in cassetta in materiale isolante e metallo da 16A a 160A. Offerta sia in versione da comando che per emergenza, la gamma è completata da versioni da quadro per montaggio fronte-pannello o su guida DIN da 16 a 63A, tutte accessoriabili anche con contatti ausiliari. Questi dispositivi sono stati progettati per posizionarsi al top dell'affidabilità, delle funzionalità e delle performance. Offrono una soluzione tecnologicamente avanzata in grado di semplificare l'installazione, ridurre i tempi di cablaggio e garantire la massima sicurezza e robustezza anche nelle condizioni più gravose, grazie all'impiego di materiali ad elevate prestazioni.

Versione	Cassetta	Materiale	Isolante
Tipologia	Comando	Corrente nominale (A)	80
N. poli	3P	Interruttore	Sezionatore rotativo
Grado di protezione	IP66/IP67/IP69	Resistenza agli urti	IK08
Temperatura ambiente	-25 +60 °C	Viti coperchio (numero e tipo)	4 isol. a 1/4 di giro
Fori di entrata	2 x M25/32 + 2 x M25/32	Lucchettabile	SI (max. 3 lucchetti in ON e OFF)
Tipo accessori	Max. 2 contatti aux	Corrente in AC22 (415V)	80
Corrente in AC23A (415V)	80	Sezione cavi	Max 25 mm ²
Dim. esterne BxHxP (mm)	156x200x95	Codice Electrocod	1742



DIMENSIONALE



SIMBOLOGIA TECNICA

IP

IP66/IP67/IP69

IK

IK08

MARCHI/APPROVAZIONI

