



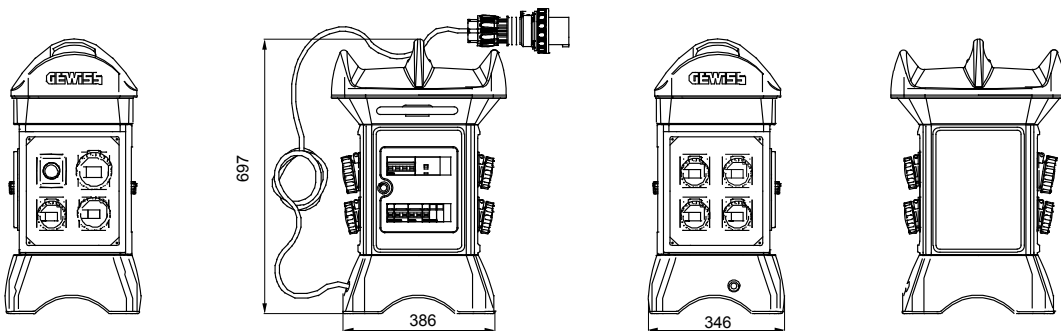
I terminali cablati della serie QMC certificati per usi in cantiere, sono estremamente versatili e personalizzabili. Grazie alla maniglia ricavata nella testata sono facili e comodi da spostare in qualsiasi posizione del cantiere, senza l'utilizzo di ulteriori supporti. Ogni terminali è equipaggiato con dispositivo fermacavo in acciaio inox, portella trasparente per verificare lo stato degli interruttori senza dover aprire la portella e cavo di alimentazione da 5 metri con relativa spina.

| | | | |
|----------------------|------------------|--|------------------------------|
| Tipologia | Q-MC ASC | Tipo quadro | Cablato |
| Colore | Azzurro | Peso (kg) | 14 |
| Conformità normativa | EN 61439-4 (ASC) | Caratteristiche | Resistenza UV (EN 62208) |
| Grado di protezione | IP56 | Resistenza agli urti | IK09 |
| Glow wire test | 650 °C | Termopressione con biglia | 70 °C |
| Classe isolamento | II | Alimentazione | Spina mobile |
| N. poli | 3P+N+T | Interruttore magnetotermico differenziale generale | Diff. 40A 4P 0,03A - Tipo AC |
| Protezione utenze | MT | Presenza 2P+T 16A - IEC 309 | 7 |
| Lunghezza cavo | 5 m | | |

COMPORTAMENTO AGLI AGENTI CHIMICI ED ATMOSFERICI

| Soluzione salina | Acidi | | Basi | | Solventi | | | | Olio minerale | Raggi UV |
|------------------|---------------------|------------|---------------------|------------|---------------------|---------------------|---------------------|----------------|---------------------|------------|
| | Concentrati | Diluiti | Concentrate | Diluite | Esano | Benzolo | Acetone | Alcool etilico | | |
| Resistente | Resistenza limitata | Resistente | Resistenza limitata | Resistente | Resistenza limitata | Resistenza limitata | Resistenza limitata | Resistente | Resistenza limitata | Resistente |

DIMENSIONALE



SIMBOLOGIA TECNICA



EN 61439-4 (ASC)



Resistenza UV (EN 62208)

IP

IP56

IK

IK09

GWT

650 °C



70 °C



II

MARCHI/APPROVAZIONI

