



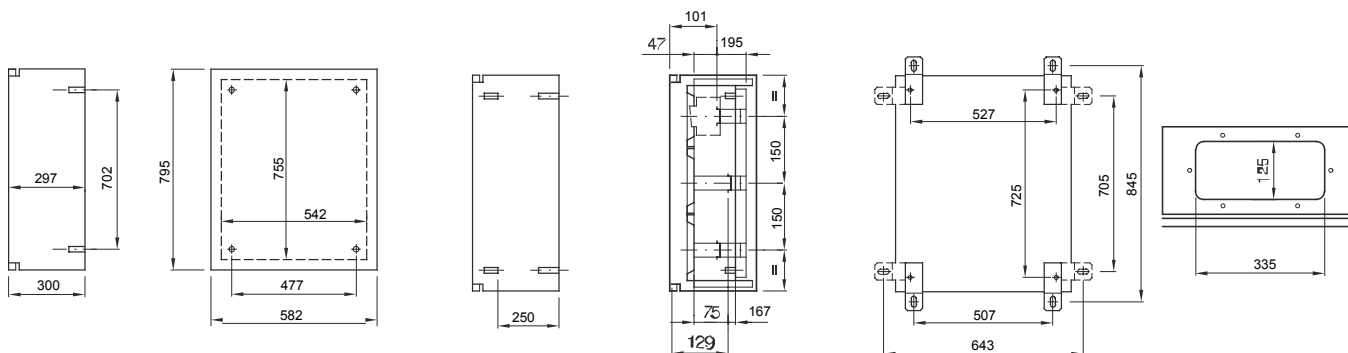
Gamma di quadri stagni da parete realizzati in materiale acciaio INOX. Rispondenti alle norme internazionali IEC 61439-1 (CEI 17/113), IEC 61439-2 (CEI 17/114), IEC 60670-1 (CEI 23/48), IEC 60670-24 (CEI 23/49) e IEC 62208 (CEI 17-87). Disponibili in 7 grandezze, nelle versioni con porta cieca e trasparente oblò e con grado di protezione IP55. Accessorizzabili con complementi ed accessori della serie Fast&Easy totalmente in metallo che consentono il montaggio del quadro e l'aggancio di apparecchiature modulari e scatolati fino a 250A con una riduzione dei tempi del 40%. Particolarmente indicati per automazione e distribuzione in applicazioni per uso interno.

Classe isolamento	Predisposto con collare di messa a terra	Dim. nominali BxHxP (mm)	585x800x300
Grado di protezione	IP55	Materiale	Acciaio da 10/10 a 15/10 tipo INOX AISI 304
Resistenza agli urti	IK10	N. serrature	2
N. mod. EN 50022	140 (28x5)	Applicazione	Per uso interno in luoghi soggetti a pulizie con getto d'acqua
Potenza dissipabile A (W)	240	Potenza dissipabile B (W)	159
Dim. funzionali BxHxP (mm)	585x800x300	Temperatura di impiego	-25 +60 °C
Tipo Materiale	Acciaio inox	Codice Electrocod	0320
Normativa	EN 61439-1, EN 61439-2, EN62208, EN 60670-1, IEC 60670-24	Famiglia	46 QX
Tensione nominale massima di impiego (Ue)	690 V	Tipologia porta	Porta cieca

COMPORTAMENTO AGLI AGENTI CHIMICI ED ATMOSFERICI

Soluzione salina	Acidi		Basi		Solventi				Olio minerale	Raggi UV
	Concentrati	Diluiti	Concentrate	Diluite	Esano	Benzolo	Acetone	Alcool etilico		
Resistenza limitata	Non resistente	Resistenza limitata	Resistenza limitata	Resistenza limitata	Resistente	Resistente	Resistente	Resistente	Resistente	Resistente

DIMENSIONALE



SIMBOLOGIA TECNICA

IP

IP55

IK

IK10



-25 +60 °C

MARCHI/APPROVAZIONI

