



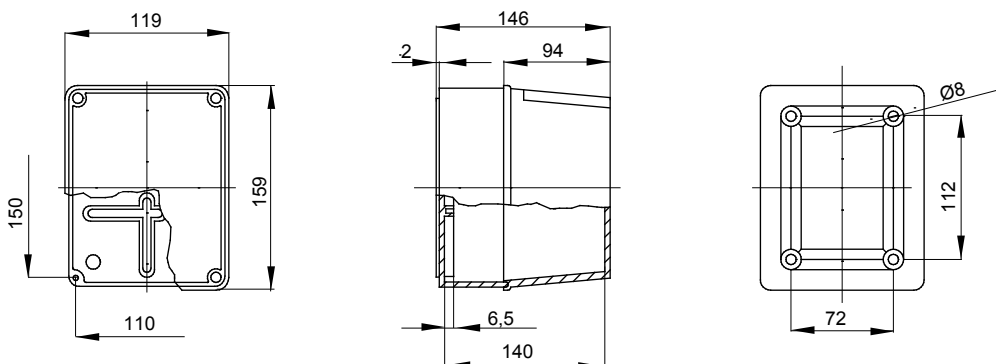
Gamma di cassette di derivazione stagne da parete serie 44 CE rispondenti alle Norme internazionali IEC 60670-1 (CEI 23-48) e IEC 60670-22 (CEI 23-94) e realizzate con tecnopolimeri ad elevate prestazioni. La gamma si compone di versioni con gradi IP44, IP55, IP56 con pareti lisce o passacavi ad ingresso rapido e con coperchi ciechi/trasparenti, alti/bassi, a pressione/a vite, disponibili in differenti materiali autoestinguenti (fino a GWT 960°C). Idonee per derivazione ordinaria, per impieghi speciali e per impieghi industriali.

|                           |                                       |                                     |                           |
|---------------------------|---------------------------------------|-------------------------------------|---------------------------|
| Classe isolamento         | II (secondo Norma IEC 61140)          | Colore                              | Grigio RAL 7035           |
| Grado di protezione       | IP56                                  | Materiale                           | Tecnopolimero GWPLAST 120 |
| Resistenza agli urti      | IK08                                  | Dim. interne BxHxP (mm)             | 150x110x140               |
| Ø max fori eseguibili     | 29 mm                                 | Viti coperchio (n. e tipo)          | 4 - Acciaio inox          |
| Applicazione              | Impieghi industriali                  | Resistenza al filo incandescente    | 650 °C                    |
| Coperchio                 | Alto a vite                           | Temperatura di impiego              | -25 +60 °C                |
| Tipo Materiale            | Halogen free secondo norma EN 60754-2 | Codice Electrocod                   | 02211                     |
| Termopressione con biglia | 110 °C                                | Coppia serraggio viti               | 1.2 Newton/metri          |
| Pareti                    | Lisce                                 | Accessori per ripristino isolamento | GW44622                   |

### COMPORTAMENTO AGLI AGENTI CHIMICI ED ATMOSFERICI

| Soluzione salina | Acidi          |                     | Basi           |                     | Solventi            |                |                |                     | Olio minerale       | Raggi UV            |
|------------------|----------------|---------------------|----------------|---------------------|---------------------|----------------|----------------|---------------------|---------------------|---------------------|
|                  | Concentrati    | Diluiti             | Concentrate    | Diluite             | Esano               | Benzolo        | Acetone        | Alcool              |                     |                     |
| Resistente       | Non resistente | Resistenza limitata | Non resistente | Resistenza limitata | Resistenza limitata | Non resistente | Non resistente | Resistenza limitata | Resistenza limitata | Resistenza limitata |

### DIMENSIONALE



### SIMBOLOGIA TECNICA



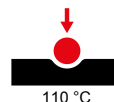
**IP**  
IP56

**IK**  
IK08

**GWT**  
650 °C



**HF**  
HALOGEN FREE  
Halogen free secondo norma EN 60754-2



### MARCHI/APPROVAZIONI

