



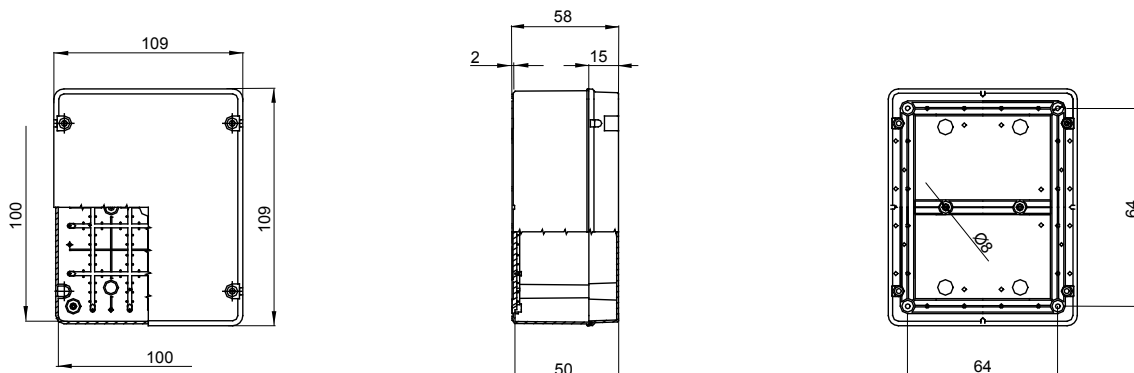
Gamma di cassette di derivazione stagne da parete serie 44 CE rispondenti alle Norme internazionali IEC 60670-1 (CEI 23-48) e IEC 60670-22 (CEI 23-94) e realizzate con tecnopolimeri ad elevate prestazioni. La gamma si compone di versioni con gradi IP44, IP55, IP56 con pareti lisce o passacavi ad ingresso rapido e con coperchi ciechi/trasparenti, alti/bassi, a pressione/a vite, disponibili in differenti materiali autoestinguenti (fino a GWT 960°C). Idonee per derivazione ordinaria, per impieghi speciali e per impieghi industriali.

| | | | |
|---------------------------|---------------------------------------|-------------------------------------|-----------------------------------|
| Classe isolamento | II (secondo Norma IEC 61140) | Colore | Grigio RAL 7035 |
| Grado di protezione | IP55 | Materiale | Tecnopolimero GWPLAST 75 |
| Resistenza agli urti | IK08 | Dim. interne BxHxP (mm) | 100x100x50 |
| Ø max fori eseguibili | 29 mm | Viti coperchio (n. e tipo) | 4 isol. a 1/4 di giro, piombabili |
| Applicazione | Derivazioni ordinarie | Resistenza al filo incandescente | 650 °C |
| Coperchio | Basso a vite | Temperatura di impiego | -25 +60 °C |
| Tipo Materiale | Halogen free secondo norma EN 60754-2 | Codice Electrocod | 02211 |
| Termopressione con biglia | 85 °C | Coppia serraggio viti | 1 Newton/metri |
| Pareti | Lisce | Accessori per ripristino isolamento | GW44622 |

COMPORAMENTO AGLI AGENTI CHIMICI ED ATMOSFERICI

| Soluzione salina | Acidi | | Basi | | Solventi | | | | Olio minerale | Raggi UV |
|------------------|---------------------|------------|-------------|------------|---------------------|----------------|----------------|---------------------|---------------------|---------------------|
| | Concentrati | Diluiti | Concentrate | Diluite | Esano | Benzolo | Acetone | Alcool | | |
| Resistente | Resistenza limitata | Resistente | Resistente | Resistente | Resistenza limitata | Non resistente | Non resistente | Resistenza limitata | Resistenza limitata | Resistenza limitata |

DIMENSIONALE



SIMBOLOGIA TECNICA



MARCHI/APPROVAZIONI

