



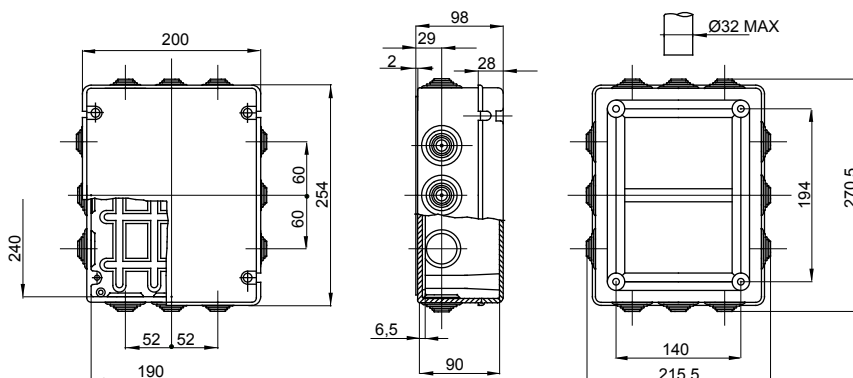
Gamma di cassette di derivazione stagne da parete serie 44 CE rispondenti alle Norme internazionali IEC 60670-1 (CEI 23-48) e IEC 60670-22 (CEI 23-94) e realizzate con tecnopolimeri ad elevate prestazioni. La gamma si compone di versioni con gradi IP44, IP55, IP56 con pareti lisce o passacavi ad ingresso rapido e con coperchi ciechi/trasparenti, alti/bassi, a pressione/a vite, disponibili in differenti materiali autoestinguenti (fino a GWT 960°C). Idonee per derivazione ordinaria, per impieghi speciali e per impieghi industriali.

Classe isolamento	II (secondo Norma IEC 61140)	Colore	Grigio RAL 7035
Grado di protezione	IP55	Materiale	Tecnopolimero GWPLAST 75
Resistenza agli urti	IK08	Dim. interne BxHxP (mm)	240x190x90
Entrate N. fori / Ø	12 / 37	Viti coperchio (n. e tipo)	4 isol. a cerniera piombabili
Applicazione	Derivazioni speciali	Resistenza al filo incandescente	960 °C
Coperchio	Basso a vite	Temperatura di impiego	-25 +60 °C
Codice Electrocod	02210	Termopressione con biglia	85 °C
Coppia serraggio viti	1.8 Newton/metri	Pareti	Con passacavi
Accessori per ripristino isolamento	GW44621, GW44622		

### COMPORIMENTO AGLI AGENTI CHIMICI ED ATMOSFERICI

Soluzione salina	Acidi		Basi		Solventi				Olio minerale	Raggi UV
	Concentrati	Diluiti	Concentrate	Diluite	Esano	Benzolo	Acetone	Alcool		
Resistente	Resistenza limitata	Resistente	Resistente	Resistente	Resistenza limitata	Non resistente	Non resistente	Resistenza limitata	Resistenza limitata	Resistenza limitata

### DIMENSIONALE



### SIMBOLOGIA TECNICA



### MARCHI/APPROVAZIONI

