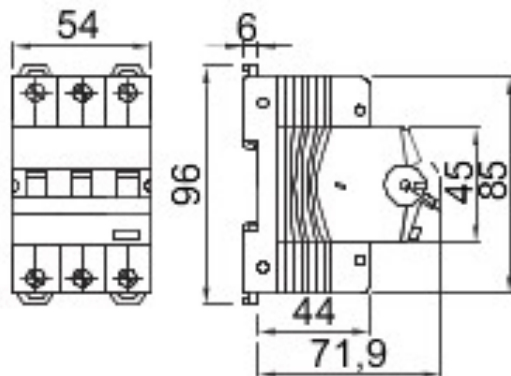




|  |  |
|--|--|
| Description                                  | DISJONCTEUR MAGNÉOTHERMIQUE DIFFÉRENTIEL |
| Code   | MDC 45                                   |
| Nombre de pôles                              | 3P                                       |
| Nombre de modules                            | 3  |
| Courant nominal                              | 25 A                                     |
| Courant résiduel nominal                     | 300 mA                                   |
| Type   | A  |
| Courbe                                       | C  |
| Tension nominale (EN/IEC 61009-1, 61009-2-1) | 400/415 V                                |

|  |                                   |                                     |                                   |
|--|-----------------------------------|-------------------------------------|-----------------------------------|
| Norme                                      | IEC/EN 61009-1, IEC/EN 61009-2-1  | Fréquence nominale (Hz)             | 50/60 Hz                          |
| Pouvoir de coupure EN 61009-1 400V (Icn)   | 4500 A                            | Pouvoir de coupure EN 61009-1 (Ics) | 1 x Icn                           |
| Pouvoir de coupure EN 60947-2 400V (Icu)   | 4.5 kA                            | Pouvoir de coupure EN 60947-2 (Ics) | 100% Icu                          |
| Tension d'isolement                        | 500 V                             | Niveau d'immunité (8/20 µs)         | 250 A                             |
| Tension nominale tenue à l'impulsion       | 4 kV                              | Catégorie de surtension             | III                               |
| Endurance électrique                       | 10000                             | Endurance mécanique                 | 20.000                            |
| Section fil rigide                         | <=1x35 - <=2x16 - <=1x16+2x10 mm² | Section fil souple                  | <=1x35 - <=2x16 - <=1x16+2x10 mm² |
| Double connexion                           | OUI (seulement bornes aval)       | Couple de serrage nominal           | 2 Nm                              |
| Température d'utilisation                  | -25 +40 °C                        | Température de stockage             | -40 +70 °C                        |
| Compatibilité avec auxiliaires électriques | Oui                               | Position de montage                 | Tout                              |

### DIMENSIONS



### SCHEMA ELETTRICO

### NORMES ET HOMOLOGATIONS

