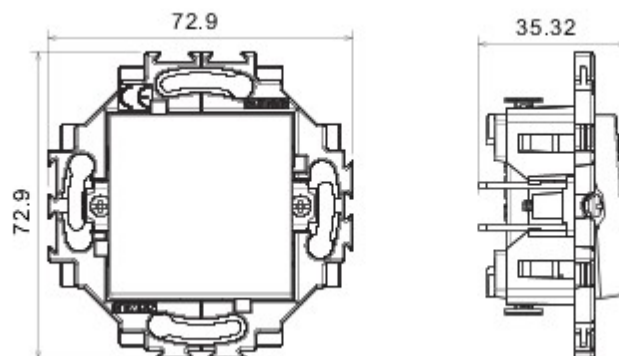


Gamme résidentielle adaptée aux installations sur des boîtes rondes et carrées, caractérisée par un aspect élégant et des formes classiques. Les plaques, en polymère technique, disponibles en sept couleurs et avec différentes modularités, de 1 à 5 groupes, peuvent être installées en positions horizontale et verticale. La gamme, développée autour d'un noyau d'appareils monobloc, est disponible en deux couleurs : blanc et ivoire, toutes deux avec une finition brillante. Extensible avec les appareils modulaires ChoruSmart.

Catégorie	Bouton-poussoir	Bouton	Neutre
Couleur	Blanc	Matière	Technopolymère
Finition	Brillante	Description	1P - 10 A à voyant
Tension	250 V ca	Type de bornes	À ressort
Fixation	Avec griffes/à vis	Test du fil incandescent	850 °C
Thermopression avec bille	125 °C	Tenue à la tension d'essai	2000 V à 50 Hz pendant 1 minute
Résistance d'isolement	> 5 MOhm	Endurance (Nbre de manœuvres)	40 000 à In 250 V ca cosφ=0,6
Résistance des bornes à la traction des câbles	30 N	Capacité de serrage des bornes	0,5-2x2,5mm ² fils rigides
Norme	EN 60669-1; 2014/35/EU		

DIMENSIONS



SYMBOLE TECHNIQUE



NORMES ET HOMOLOGATIONS



GEWISS S.A.S. 1, Rue du Rio Salado 91940
Les Ulis Cedex
Tel : +33 1 64 86 80 80

www.gewiss.com
www.gewiss@gewiss.fr
Dernière mise à jour 28/05/2023

Les caractéristiques, dimensions, dessins et images sont communiqués à titre purement informatif et peuvent faire l'objet de modification sans aucun préavis