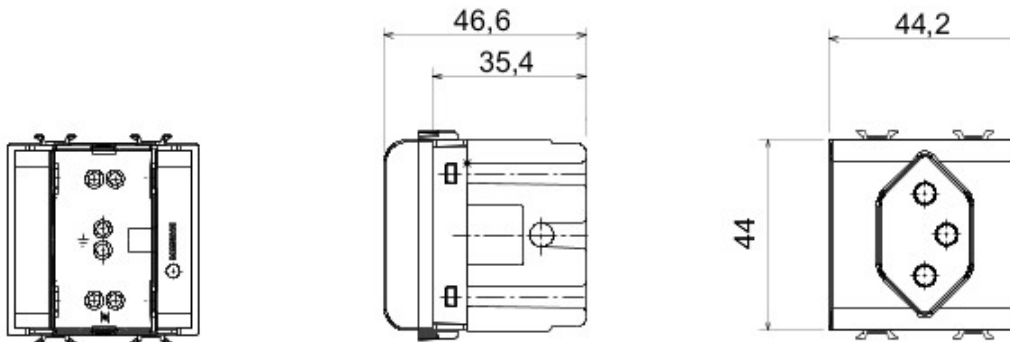




Vaste gamme d'interrupteurs, prises de courant (conformes aux normes nationales et internationales), prises de données, dispositifs pour la gestion du chauffage et du confort, signalisation d'alarmes techniques, éclairage de secours. Les modules Chorus sont proposés dans quatre coloris, blanc brillant, noir satiné, titane vernis et ivoire brillant et dans différentes modularités, 1/2, 1, 2 et 3 modules. Grâce aux supports destinés aux boîtes rectangulaires, carrées et rondes, vous pouvez créer des combinaisons infinies à partir de la gamme de plaques Chorus.

|   |                       |   |                                  |
|---|-----------------------|---|----------------------------------|
| Catégorie   | Prise                 | Description   | 2P+T - 10A - type 13             |
| Couleur   | Blanc                 | Tension   | 250 V ca                         |
| Standard  | Suisse                | Caractéristiques  | Avec éclips protection           |
| Pour broches  | Ø 4 mm                | Bornes de câblage   | À vis                            |
| Norme   | IEC 60884-1           | Tenue à la tension d'essai                                    | 2000 V à 50 Hz pendant 1 minute  |
| Résistance d'isolement                              | > 5 MOhm              | Prise d'opération prolongée (nbre de changements de position) | 10 000 à In 250 V ca<br>cosØ=0,8 |
| Thermopression avec bille                           | 125 °C                | Test du fil incandescent                                      | 850 °C                           |
| Résistance des bornes à la traction des câbles      | > 50 N                | Capacité de serrage des bornes câbles souples (mm2)           | min. 0,75 - max. 2x4             |
| Capacité de serrage des bornes câbles rigides (mm2) | min. 0,5 - max. 2x2,5 | N. de modules Chorus  | 2                                |
| Electrocod  | 0131                  |   |                                  |

### DIMENSIONS



### SYMBOLE TECHNIQUE



### NORMES ET HOMOLOGATIONS

