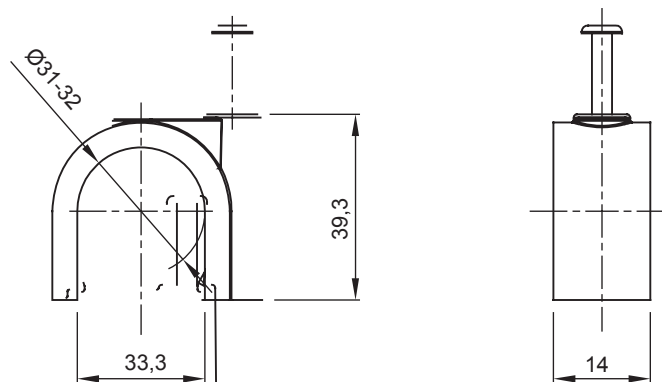




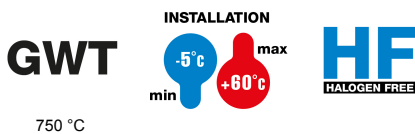
Système d'accessoires pour toutes les installations électriques dans le résidentiel, le tertiaire, les commerces et l'industrie. Le système se compose d'éléments de fixation pour les conduits, de passe-câbles et d'accessoires de liaison pour les conduits rigides (série RK) et les gaines série DF). L'offre accessoires est complétée par un vaste choix de colliers de câblage (gamme 52FS) et de borniers (gamme 44).

| | | | |
|--------------------------|--------------------------------------|---------------------------|------------------------------|
| Couleur | Gris RAL 7035 | Matière | Polymère résistant aux chocs |
| Ø interne (mm) | 31-32 | Description | Agrafe |
| Test du fil incandescent | 750 °C | Pour tubes Ø externe (mm) | 31-32 |
| Type | À clou | Température d'utilisation | -5 +60 °C |
| Caractéristique matière | Sans halogène selon norme EN 60754-2 | Electrocod | 21221 |
| Norme | EN 61386-1 (le cas échéant) | | |

DIMENSIONS



SYMBOLE TECHNIQUE



NORMES ET HOMOLOGATIONS

