



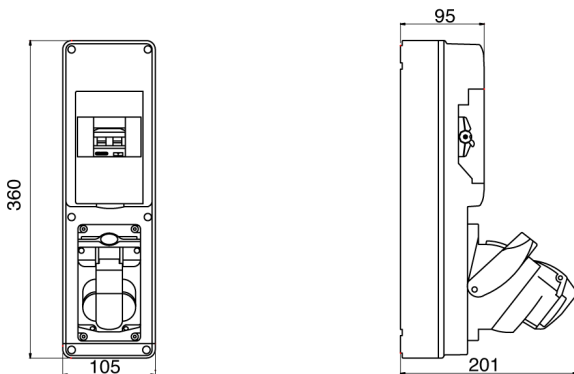
Un système complet de tableaux IP65 pour la distribution d'énergie dans les applications tertiaires, commerciales et du bâtiment, disponibles à la fois vides et précâblés, conformément aux normes internationales EN 61439-3 et EN 61439-4. Les tableaux de distribution permettent de loger des prises encastrées et verrouillées jusqu'à 63 A. Les versions sont disponibles avec 5, 10, 14 ou 20 modules DIN et des modules supplémentaires 14 et 20 modules DIN permettent d'augmenter l'espace modulaire à l'intérieur des tableaux. Les interrupteurs peuvent toujours être inspectés grâce à la large porte transparente avec poignée ergonomique et, grâce aux vis à charnière de la face avant de la carte, le câblage et la maintenance sont faciles. Les Q-DIN sont idéaux pour les applications fixes, montage en surface ou sur poteau, et pour les applications transportables, par poignée et support. Pour garantir les meilleures performances possibles, même dans les environnements extérieurs, en cas d'exposition prolongée au soleil et aux intempéries, les cartes sont également certifiées résistantes aux UV, conformément à la norme EN 62208.

Type	COMBIBLOC DBO	Type de coffret	Câblé
Couleur	Gris RAL 7035	Dim. externes LxHxP (mm)	105x360x210
Poids (kg)	1.4	Conformité aux normes	EN 61439-3 (TRN)
Caractéristiques	Résistance UV (EN 62208)	Indice de protection	IP44
Résistance aux chocs	IK09	Test du fil incandescent	850 °C (parties actives) - 650 °C (parties passives)
Thermopression avec bille	70 °C	Classe isolement	II
Alimentation	Bornier	Nombre de pôles	2P+T
Puissance distribuée (kW)	3	Disjoncteur générale	Disjoncteur différentiel 16 A 2P 6 kA 0,03 A - type AC
Protection des circuits	MCB	N. prises	1
Prise 2P+T 16 A - IB	1		

RÉACTION AUX AGENTS CHIMIQUES ET ATMOSPHÉRIQUES

Solution saline	Acides		Bases		Solvants				Huile minérale	Rayones UV
	Concentrés	Dilués	Concentrés	Dilués	Hexane	Benzène	Acétone	Alcool éthylique		
Résistant	Résistance limitée	Résistant	Résistant	Résistant	Résistance limitée	Non résistant	Non résistant	Résistance limitée	Résistance limitée	Résistance limitée

DIMENSIONS



Données électriques								
GW66391N	16A - 2P+E	16A - 3P+E	16A - 3P+N+E	32A - 2P+E	32A - 3P+E	32A - 3P+N+E	63A - 3P+E	63A - 3P+N+E
TYPE SOCLE DE PRISE	1							
COURANT NOMINAL	14A							
TENSION NOMINALE	230V							
INTENSITÉ DE COURT-CIRCUIT (Icc)	6 kA							
PROTECTION PRINCIPALE	MDC - Type AC							
PROTECTION SORTIE								
COUP-DE-POING D'ARRÊT D'URGENCE	Non							
ALIMENTATION	Monophasé							

NOTE: les cellules grisées identifient des combinés à prise verrouillée IB
Consulter ou télécharger le schéma électrique du site www.gewiss.com

SYMBOLE TECHNIQUE



EN 61439-3 (TRN)



Résistance UV (EN 62208)

IP

IP44

IK

IK09

GWT

850 °C (parties actives) - 650 °C (parties passives)



70 °C



II

NORMES ET HOMOLOGATIONS

