



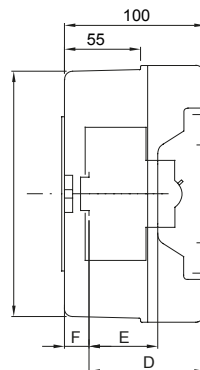
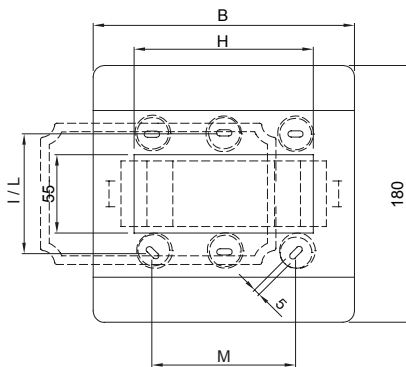
Coffret étanche pour coupure d'urgence et applications spéciales avec rail DIN. Disponibles en rouge RAL 3000 et gris RAL7035. Le marteau bris de glace proposé en accessoire, le plastron plombable et la matière sans halogène en font une solution idéale pour les applications dans les espaces ouverts au public.

Courant nominal (A)	125	Classe isolement	II
Couleur	Gris RAL 7035	Dim. externes LxHxP (mm)	108x180x100
Indice de protection	IP55	Installation	En saillie
Matière	Technopolymère	Résistance aux chocs	IK08
Tension nominale (V)	400	Test du fil incandescent	650 °C
Température d'utilisation	-25 +60 °C	Caractéristique matière	Sans halogène selon norme EN 60754-2
Electrocod	0321	Thermopression avec bille	70 °C
Norme	EN 60670-1 (CEI 23-48) IEC60670-24 CEI 23-49	Tension d'isolation	750 V
Puissance dissipée (W)	12	Nb mod. EN 50022	4

RÉACTION AUX AGENTS CHIMIQUES ET ATMOSPHÉRIQUES

Solution saline	Acides		Bases		Solvants				Huile minérale	Rayones UV
	Concentrés	Dilués	Concentrés	Dilués	Hexane	Benzène	Acétone	Alcool éthylique		
Résistant	Non résistant	Résistant	Résistant	Résistant	Résistance limitée	Non résistant	Non résistant	Résistance limitée	Résistance limitée	Résistance limitée

DIMENSIONS



	GW 42 204 GW 42 206 GW 42 207	GW 42 202 GW 42 208	GW 42 203
B	108	180	180
A'	172	172	172
B'	100	172	172
D	75	75	-
E	48	48	-
F	12,8	12,8	-
H	55	125	125
I	84	-	-
L	-	138	138
M	-	100	100

SYMBOLE TECHNIQUE



II

IP

IP55

IK

IK08

GWT

650 °C



-25 +60 °C

HF

HALOGEN FREE
Sans halogène selon norme EN 60754-2



70 °C

NORMES ET HOMOLOGATIONS

