



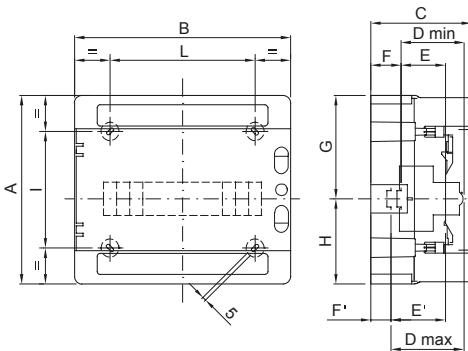
Gamme IP65 de coffrets étanches de 4 à 72 modules avec porte transparente fumée.. Les principales caractéristiques techniques sont : façade et panneau arrière réversibles, cadres et plastrons ouverts amovibles et portes détachables avec ouverture jusqu'à 180 ° et accessoire de verrouillage.. Ils peuvent être équipés de borniers multipolaires ou unipolaires de capacité 80 A à 125 A avec câblage à vis. Ils permettent de créer un câblage simple et net en réduisant le temps d'installation du coffret.

|                           |  |                                       |   |
|---------------------------|--|---------------------------------------|---|
| Classe isolement          | II (selon norme IEC 61140)                   | Couleur                               | Gris RAL 7035   |
| Dim. externes LxHxP (mm)  | 298x260x140                                  | Indice de protection                  | IP65  |
| Puissance dissipée (W)    | 26   | Résistance aux chocs                  | IK09  |
| Tension nominale          | 400 V  | Couleur porte                         | Transparente fumée  |
| Nb mod. EN 50022          | 12   | Nb mod. EN 50022                      | 12  |
| Courant nominal           | 125 A  | Test du fil incandescent              | 650 °C  |
| Température d'utilisation | -25 +60 °C                                   | Caractéristique matière               | Sans halogène selon norme EN 60754-2  |
| Thermopression avec bille | 70 °C  | Accessoires pour rétablir l'isolation | Boutons cache-vis (GW44623) ou pattes de fixation en résine (GW44621)                           |
| Norme                     | EN 60670-1 (CEI 23-48) IEC60670-24 CEI 23-49 | Tension d'isolation                   | 1000 V selon la norme EN 62208 aussi bien en courant alternatif (CA) qu'en courant continu (CC) |
| Max. borniers installable | 1 x 12 modules                               |                                       |   |

### RÉACTION AUX AGENTS CHIMIQUES ET ATMOSPHÉRIQUES

| Solution saline | Acides        |                    | Bases         |                    | Solvants           |               |               |                    | Huile minérale     | Rayones UV         |
|-----------------|---------------|--------------------|---------------|--------------------|--------------------|---------------|---------------|--------------------|--------------------|--------------------|
|                 | Concentrés    | Dilués             | Concentrés    | Dilués             | Hexane             | Benzène       | Acétone       | Alcool éthylique   |                    |                    |
| Résistant       | Non résistant | Résistance limitée | Non résistant | Résistance limitée | Résistance limitée | Non résistant | Non résistant | Résistance limitée | Résistance limitée | Résistance limitée |

### DIMENSIONS



|     | Codice          | A   | B   | C   | D min | E  | F  | G     | H     | D'max | E' | F' | NR | I   | L   |
|-----|-----------------|-----|-----|-----|-------|----|----|-------|-------|-------|----|----|----|-----|-----|
| 4M  | GW 40 101       | 210 | 143 | 100 | 75    | 48 | 15 | 105   | 105   | -     | -  | -  | 3  | 156 | 67  |
| 8M  | GW 40 102/US/BS | 210 | 215 | 100 | 75    | 48 | 15 | 105   | 105   | -     | -  | -  | 4  | 110 | 115 |
| 12M | GW 40 103/US/BS | 260 | 298 | 140 | 75    | 48 | 48 | 117,5 | 142,5 | 102   | 75 | 21 | 4  | 161 | 200 |
| 18M | GW 40 104/US/BS | 285 | 410 | 140 | 75    | 48 | 48 | 117,5 | 142,5 | 102   | 75 | 21 | 4  | 185 | 310 |

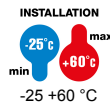
### SYMBOLE TECHNIQUE



IP  
IP65

IK  
IK09

GWT  
650 °C



HF  
HALOGEN FREE  
Sans halogène selon norme EN 60754-2



Ui  
1000V  
EN 62208  
1000 V selon la norme EN 62208 aussi bien en courant alternatif (CA) qu'en courant continu (CC)

### NORMES ET HOMOLOGATIONS

