



Descripción Dispositivo de rearme automático

Código ReStart Rd PRO 4P

Apto para IDP RCCB - 2P/4P hasta 63 A - 100/300/500 mA

Tensión nominal AC 230 V

Corriente nominal 25 - 40 - 63 - 80 - 100 A

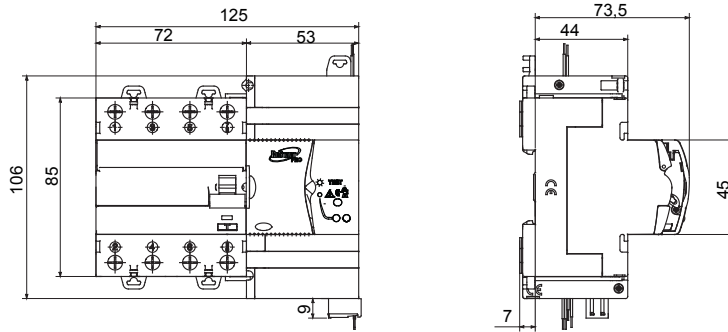
Corriente nominal 0 A

N. módulos 3

Norma de referencia EN 50557

Frecuencia nominal (Hz)	50 Hz	Sistema de distribución	TT - TN-S
Resistencia nominal de no operación entre puntos bajo tensión y tierra (Rdo)	2,5 kΩ	Tensión de aislamiento (Ui)	500 V
Resistencia nominal de operación entre puntos bajo tensión y tierra (Rd)	5 kΩ	Tensión nominal de tensión soportada (Uimp)	4 kV
Frecuencia máxima de trabajo	30 oper./h	Categoría de sobretensiones	III
Número de maniobras mecánicas	4000	Ensayo de resistencia dieléctrica entre poste y tierra	2500 Vac durante 1 minuto
Tipo de protección diferencial	AC - A - A[IR] - A[S] - F - B	Corriente diferencial nominal	100/300/500 mA
Temperatura de empleo	-25 +60 °C	Temperatura de almacenaje	-40 +70 °C
Tipo de contactos	Óptico (sin potencial)	Tensión de funcionamiento	5-230 V ac/dc
Corriente de funcionamiento	0.6mA (min)-100mA cosφ=1 (máx)	Frecuencia de funcionamiento	50 Hz
Categoría de uso	AC12	Modos de trabajo	NA/NC/NA con maneta de posición señalizando la función
Par nominal de apriete	0,4 Nm	Sección del terminal	≤ 2,5 mm ²
Rearme automático de disparos imprevistos	Si	Prueba de derivación a tierra	Si
Monitorizado continuo del sistema	Si	Accesoriable	Contacto auxiliar GWD0951 - Módulo BUS GW90992 RS485 con
Número de polos	2P/4P	Código Electrocod	1414

DIMENSIONAL



MARCAS/APROBACIONES

