



Descripción INTERRUPTOR MAGNETOTÉRMICO COMPACTO

Código MTC 45

Nº polos 1P+N

N. módulos 1

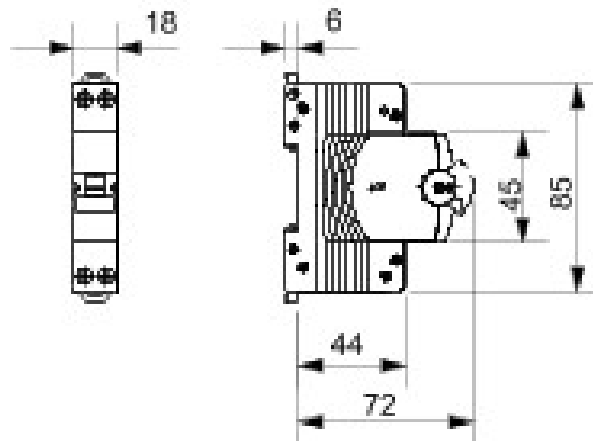
Corriente nominal 16 A

Curva C

Tensión nominal 230 V

Norma de referencia	EN 60898, EN 60947-2	Frecuencia nominal (Hz)	50/60 Hz
Poder de corte EN 60898 230V (Icn)	4500 A	Poder de corte EN 60898 (Ics)	1 x Icn
Poder de corte EN 60947-2 230V (Icu)	6 kA	Poder de interrupción EN 60947-2 (Ics)	100% Icu
Tensión de aislamiento	500 V	Tensión nominal de tensión soportada	4 kV
Tensión mínima de funcionamiento	12V ac/dc	Tensión máxima de funcionamiento	440 Vca / 220 Vcc
Número de maniobras eléctricas	10000	Número de maniobras mecánicas	20.000
Sección cable rígido	<=1x16 - <=1x10+1x6 mm ²	Sección cable flexible	<=1x10 - <=2x6 mm ²
Par nominal de apriete	1,2 Nm	Temperatura de empleo	-25 +60 °C
Temperatura de almacenaje	-40 +70 °C	Código Electrocod	1411

DIMENSIONAL



MARCAS/APROBACIONES



GEWISS S.p.A. Via A. Volta, 1
24069 Cenate Sotto - Bergamo - Italy
tel. +39 035 94 61 11 fax +39 035 94 69 09

www.gewiss.com
sat@gewiss.com
Última actualización 06/05/2021

Datos, medidas, dibujos y fotos son mostrados solamente a título informativo, siendo posible su modificación sin previo aviso