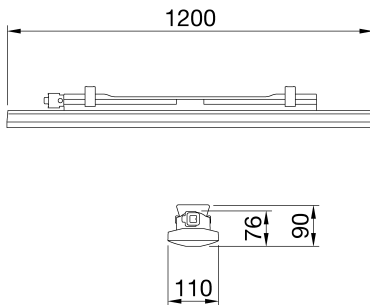




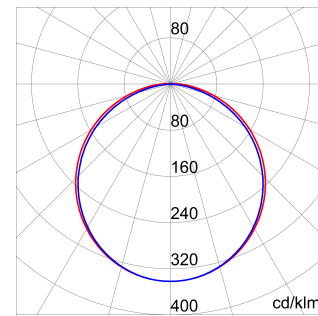
SMART [3] es una luminaria estanca de altas prestaciones IP66/69, con led tipo FLIP, sin cable de conexión interior, disponible en 3000K, 4000K y 5700K. CRI≥80. Cuerpo en policarbonato autoextinguible de color RAL7035, de hasta 6.500lm e IK08. Ideal para aplicaciones industriales: áreas de producción, almacenes, áreas de logística y diseño para reemplazar las antiguas luminarias instaladas. Disponible en tres tamaños de 800, 1200, 1600mm y potencias de 18W a 58W, rango de flujo de 1.700lm a 6.500lm, con posibilidad de regulación DALI y dos soluciones ópticas. Fabricada en policarbonato autoextinguible estabilizado a los rayos UV, con acabado opal o transparente. La versión con cableado pasante, dispone de los conectores precableados, y es posible instalar hasta 25 luminarias en una fila continua. La luminaria puede instalarse suspendida o montarse en pared y está disponible un accesorio de soporte GW con una inclinación de 30 ° o 45 °. Disponible también con una versión de kit de emergencia.

|  |  |  |                   |
|--|--|--|-------------------|
| Aplicación                                   | Interior                                   | Serie  | SMART [3] COMPACT |
| Tipología                                    | Stand alone                                | Grado de protección                          | IP66              |
| Resistencia a impactos                       | IK08                                       | Clase aislamiento                            | II                |
| Prueba del hilo incandescente                | 850 °C                                     | Longitud                                     | 1200 mm           |
| Aparato con reducida temperatura superficial | Conforme                                   | Pantalla                                     | Opal              |
| Temperatura de uso                           | -20 +35 °C                                 | Peso (kg)                                    | 2                 |
| Tensión                                      | 220 / 240 V - 50 / 60 Hz                   | Lámpara                                      | Led               |
| Tipo de alimentador                          | Driver Led en corriente continua           | Potencia de sistema                          | 56 W              |
| Tipo de fuente luminosa                      | LED - No sustituible                       | Temperatura de color                         | 4000 K (IRC>80)   |
| Clase de eficiencia LEDs integrados          | A ÷ A++                                    | Flujo nominal (lm)                           | 6900              |
| Lumen Output (lm)                            | 6200                                       | Vida útil LED (L80B50)                       | 90000 h           |
| Vida útil LED (L80B20)                       | 70000 h                                    | Failure rate apparecchio (35.000h, Tq=35° C) | <10%              |
| Failure rate apparecchio (50.000h, Tq=25° C) | <10%                                       | Garantía                                     | 3 años            |
| Resistencia a sobretensiones                 | 2KV en modo común; 1KV en modo diferencial | Código Electrocod                            | 2434              |

### DIMENSIONAL



### CURVA FOTOMÉTRICA



### SIMBOLOGÍA TÉCNICA



IP

IP66

IK

IK08



GWT

850 °C



CONSTANT  
CURRENT  
DRIVER



### MARCAS/APROBACIONES

