



ELIA DL, downlight de iluminación general, ideal para zonas de acceso a edificios, pasillos y zonas comunes. Está fabricado en fundición inyectada de aluminio de color blanco y dispone de un difusor opal. La gama se compone de dos tamaños y dos potencias diferentes y posibilidad de regulación DALI. La temperatura de color es de 4.000°K y tiene dos posibilidades de reproducción cromática >80 y >90. Amplio rango de temperatura de funcionamiento, -20°C +45°C. Protección IP54 e IK06. ELIA DL es fácil de instalar y de conectar, con el driver separado, incluido.

#### GENERAL INFORMATION

Context	Office
Luminaire	LED luminaire for diffuse light
Aplicación	Interior
Unique digital code (Datamatrix)	Currently not present

Color	Blanco
Tipo de fuente luminosa	LED - No sustituible
Potencia de sistema	35 W
Lifetime	L80 B50 (Tq25°) = 50.000h
Peso (kg)	0.8
Garantía	5 años
Temperatura de almacenaje	-20° +65°
Operating temperature	-20° +45°

#### MATERIALS

Body	Inyección de aluminio
Pantalla	Polycarbonate
Optic	-
Gasket	-
Locking Hook	-
External screw	-
Colour	Powder coating

#### STANDARDS AND APPROVALS

Clasificación	-
Aparato con reducida temperatura superficial	-
Certificación DIN 18032-3	-
IPEA	-
Clase aislamiento	II
Grado de protección	IP40 - IP54
Resistencia a impactos	IK06
Prueba del hilo incandescente	650 °C

#### OPTIC AND ILLUMINATING FEATURES

Óptica	Wide opal
Unified Glare Rating	-
Lumen Output (lm)	3200
Efficiency (lm/W)	91

Temperatura de color	4000 K
Color Rendering Index	CRI 90
Standard Deviation Colour Matching	SDCM = 5
Photobiological Risk Class	RG0

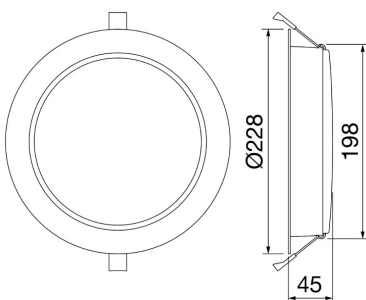
#### ELETRICAL AND LIGHTING FEATURES

Tensión de alimentación	220-240 V
Frecuencia nominal (Hz)	50 / 60
Driver	Included
Overvoltage protection	Overvoltage protection 1kV
Control System	DALI: Digital dimmable interface

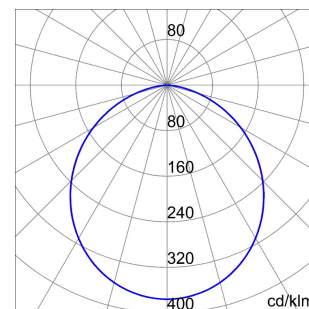
#### INSTALLATION AND MAINTENANCE

Mouting and installation	Empotrado modular
Tilt	-
Wiring	With connection terminal on driver
Fijación	-
Optic Maintenance	Not available
LED Maintenance	Not available
Driver Box	Independent driver unit
Superficie máxima expuesta al viento	-

#### DIMENSIONAL



#### CURVA FOTOMÉTRICA



#### SIMBOLOGÍA TÉCNICA



IP

IK

GWT

IP40 - IP54

IK06

650 °C

#### MARCAS/APROBACIONES





Datos, medidas, dibujos y fotos son mostrados solamente a título informativo, siendo posible su modificación sin previo aviso - Última actualización 20/11/2019