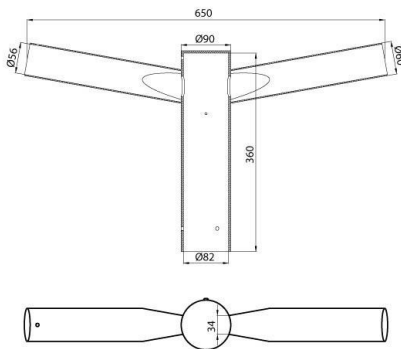




Accesorio.

| | | | |
|-------------|--------------------------|-------------------|-------|
| Descripción | Brazo post-top 76mm-60mm | Tipo | Doble |
| Peso (kg) | 4.5 | Código Electrocod | 240 |

DIMENSIONAL



CURVA FOTOMÉTRICA



SIMBOLOGÍA TÉCNICA