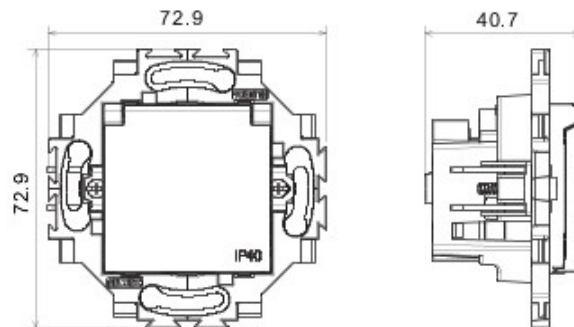


Serie residencial para instalación en caja redonda y cuadrada, caracterizada por su aspecto elegante y forma clásica. Las placas, de tecnopolímero en siete colores y diferentes modularidades desde 1 hasta 5 puestos, pueden instalarse en posición horizontal y vertical indiferentemente. Los mecanismos, desarrollados bajo el concepto de dispositivos monobloc, están disponibles en dos colores: blanco y márfil, en acabado brillante. Expandible gracias a los elementos modulares Chorus.

Categoría	Base	Norma	Norma francesa
Color	Marfil	Material	Tecnopolímero
Acabado	Brillante	Descripción	2P+T - 16A
Tensión	250 V ac	Tipo	Con cubierta
Para clavijas	Ø 4 / 4,8 mm	Características	Con obturadores de seguridad
Tipo bornes	De tornillo	Fijación	Con garra / A tornillo
Test del hilo incandescente	850 °C	Termopresión con bola	125 °C
Resistencia a la tensión de prueba	2000 V a 50 Hz durante 1 minuto	Resistencia de aislamiento	> 5 MOhm
Prolonged operation socket (no.of position changes)	10.000 a In 250 Vac cosØ=0,8	Retención del borne en tracción al cable	> 50 N
Capacidad de apriete del terminal	0,5-2x2,5 mm ² cables rígidos - 0,75-2x4 mm ² cables flexibles	Norma de referencia	IEC 60884-1

DIMENSIONAL



SIMBOLOGÍA TÉCNICA



MARCAS/APROBACIONES

